

Interruptores horarios 16 A



Climatización/
calefacción



Escaparates
y rótulos
luminosos



Jardines/
parques:
alumbrado
nocturno



Alumbrado
público (calles,
aparcamientos)



Mando de timbre
horarios de clase



SERIE
12

Interruptor horario electromecánico

- Diario*
- Semanal**

Tipo 12.01

- Diario
- 1 contacto conmutado 16 A
- Anchura 35.8 mm
- Montaje en carril de 35 mm

Tipo 12.11

- Diario
- 1 NA 16 A
- Anchura 17.5 mm
- Montaje en carril de 35 mm

Tipo 12.31-0000

- Diario
- 1 contacto conmutado 16 A
- 72 x 72 mm
- Montaje a panel

Tipo 12.31-0007

- Semanal
- 1 contacto conmutado 16 A
- 72 x 72 mm
- Montaje a panel

- Intervalo mínimo de programación:
1 h (12.31-0007)
30 min (12.01)
15 min (12.11 - 12.31-0000)

* El mismo programa todos los días

** Permite un programa diferente para cada día de la semana

Dimensiones: ver página 15

Características de los contactos

Configuración de contactos	1 contacto conmutado	1 NA	1 contacto conmutado
Corriente nominal/Máx. corriente instantánea A	16/—	16/30	16/—
Tensión nominal/Máx. tensión de conmutación V AC	250/—	250/—	250/—
Carga nominal en AC1 VA	4000	4000	4000
Potencia nominal en AC15 (230 V AC) VA	750	420	420
Potencia nominal de las lámparas:			
incandescentes (230 V) W	2000 (contacto NA)	2000	2000
fluorescentes con corrección del factor de potencia (230 V) W	750 (contacto NA)	750	750
fluorescentes sin corrección del factor de potencia (230 V) W	1000 (contacto NA)	1000	1000
halógeno (230 V) W	2000 (contacto NA)	2000	2000
Carga mínima conmutable mW (V/mA)	1000 (10/10)	1000 (10/10)	1000 (10/10)
Material estándar de los contactos	AgSnO ₂	AgSnO ₂	AgCdO

Características de la alimentación

Tensión de alimentación nominal (U _N) V AC (50/60 Hz)	230	230	120 - 230
V DC	—	—	—
Potencia nominal en AC/DC VA (50 Hz)/W	2/—	2/—	2/—
Régimen de funcionamiento AC (50 Hz)	(0.85...1.1)U _N	(0.85...1.1)U _N	(0.85...1.1)U _N
DC	—	—	—

Características generales

Vida útil eléctrica bajo carga en AC1 ciclos	50 · 10 ³	50 · 10 ³	50 · 10 ³
Tipo de programación	diario	diario	diario semanal
Maniobras/día	48	96	96 24 (168/semana)
Tiempo mínimo de maniobra min	30	15	15 60
Precisión s/día	1.5	1.5	1.5
Temperatura ambiente °C	-5...+50	-5...+50	-10...+50
Categoría de protección	IP 20	IP 20	IP 20

Homologaciones (según los tipos)



12.01	12.11	12.31
<ul style="list-style-type: none"> • Electromecánico/diario • 1 contacto conmutado 16 A • Montaje en carril de 35 mm (EN 60715) 	<ul style="list-style-type: none"> • Electromecánico/diario • 1 NA 16 A • Montaje en carril de 35 mm (EN 60715) 	<ul style="list-style-type: none"> • Electromecánico/Diario/Semanal • 1 contacto conmutado 16 A • Montaje a panel

--	--	--

Tipo 12.51

Interruptor horario digital estilo analógico con programación diaria/semanal

- Se puede programar en modo "Clásico" mediante el mando, o en modo "Smart" mediante teléfonos inteligentes con comunicación NFC
- Intervalo mínimo de programa - 30 minutos
- Fácil de configurar para programa diario o semanal

Tipo 12.81

Interruptor horario digital astronómico

- Se puede programar en modo "Clásico" mediante el mando, o en modo "Smart" mediante teléfonos inteligentes con comunicación NFC
- Programa Astro: cálculo de las horas de salida y puesta del sol mediante la hora, fecha y coordenadas geográficas del lugar
- Opción para Astro ON desconexión/conexión programada mediante interruptor horario
- El emplazamiento por coordenadas se puede fijar con facilidad introduciendo el código postal en la mayoría de los países europeos
- Función offset: permite programar desplazamientos de la hora astronómica (hasta 90', con pasos de 10')
- Horario europeo, australiano, brasilero verano/invierno
- 1 contacto conmutado 16 A
- Pantalla LCD para visualización, configuración y programación
- Bloqueo con PIN de 4 dígitos
- Pantalla retroiluminada
- Batería interna de fácil sustitución, para la reserva de marcha y programación sin alimentación
- Aislamiento de protección entre la alimentación y los contactos
- Anchura de 35 mm
- Montaje en carril de 35 mm (EN 60715)
- Contactos sin cadmio

Dimensiones: ver página 15

Características de los contactos

Configuración de contactos	1 contacto conmutado	1 contacto conmutado
Corriente nominal/Máx. corriente instantánea A	16/30 (120 A - 5 ms)	16/30 (120 A - 5 ms)
Tensión nominal/Máx. tensión de conmutación V AC	250/400	250/400
Carga nominal en AC1 VA	4000	4000
Potencia nominal en AC15 (230 V AC) VA	750	750
Potencia nominal de las lámparas:		
incandescentes/halógeno 230 V W	2000	2000
tubos fluorescentes con transf. electrónico W	1000	1000
tubos fluorescentes con transf. electromagnético W	750	750
CFL W	400	400
LED 230 V W	400	400
halógenas o LED BT con transf. electrónico W	400	400
halógenas o LED BT con transf. electromagnético W	800	800
Carga mínima conmutable mW (V/mA)	1000 (10/10)	1000 (10/10)
Material estándar de los contactos	AgSnO ₂	AgSnO ₂

Características de la alimentación

Tensión de alimentación nominal (U _N) V AC (50/60 Hz)	110...230	110...230
V DC	110...230	110...230
Potencia nominal en AC/DC VA (50 Hz)/W	2.8/0.9	2.8/0.9
Régimen de funcionamiento V AC (50 Hz)	88...264	88...264
V DC	88...264	88...264

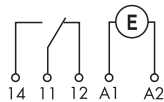
Características generales

Vida útil eléctrica bajo carga en AC1 ciclos	100 · 10 ³	100 · 10 ³
Maniobras	48	—
Tiempo mínimo de maniobra min	30	—
Precisión s/día	1	1
Protocolo de comunicación	NFC	NFC
Temperatura ambiente °C	-20...+50 (ver página 10, diagrama L12)	-20...+50 (ver página 10, diagrama L12)
Categoría de protección	IP 20	IP 20

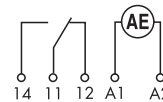
Homologaciones (según los tipos)



- Interruptor horario digital
- 1 contacto conmutado 16 A



- Interruptor horario digital astronómico
- 1 contacto conmutado 16 A



Interrupor horario digital con programación semanal

- Se puede programar en modo "Clásico" mediante el mando, o en modo "Smart" mediante teléfonos inteligentes con comunicación NFC

Tipo 12.61

- 1 contacto conmutado 16 A

Tipo 12.62

- 2 contacto conmutado 16 A

• Funciones:

- Encendido, apagado
- Impulso: 1s...59 min
- Intervalo mínimo de programación - 1 minuto
- Horario europeo, australiano, brasilero verano/invierno
- Pantalla LCD para visualización, configuración y programación
- Bloqueo con PIN de 4 dígitos
- Pantalla retroiluminada
- Batería interna de fácil sustitución, para la reserva de marcha y programación sin alimentación
- Aislamiento de protección entre la alimentación y los contactos
- Anchura de 35 mm
- Montaje en carril de 35 mm (EN 60715)
- Contactos sin cadmio

Dimensiones: ver página 16

Características de los contactos

Configuración de contactos	1 contacto conmutado	2 contactos conmutados
Corriente nominal/Máx. corriente instantánea A	16/30 (120 A - 5 ms)	16/30 (120 A - 5 ms)
Tensión nominal/Máx. tensión de conmutación V AC	250/400	250/400
Carga nominal en AC1 VA	4000	4000
Potencia nominal en AC15 (230 V AC) VA	750	750
Potencia nominal de las lámparas:		
incandescentes/halógeno 230 V W	2000	2000
tubos fluorescentes con transf. electrónico W	1000	1000
tubos fluorescentes con transf. electromagnético W	750	750
CFL W	400	400
LED 230 V W	400	400
halógenas o LED BT con transf. electrónico W	400	400
halógenas o LED BT con transf. electromagnético W	800	800
Carga mínima conmutable mW (V/mA)	1000 (10/10)	1000 (10/10)
Material estándar de los contactos	AgSnO ₂	AgSnO ₂

Características de la alimentación

Tensión de alimentación nominal (U _N)	V AC (50/60 Hz)	12...24	110...230	110...230
	V DC	12...24	110...230	110...230
Potencia nominal en AC/DC	VA (50 Hz)/W	2.8/0.9		2.8/0.9
Régimen de funcionamiento	V AC (50 Hz)	10...30	88...253	88...253
	V DC	10...30	88...253	88...253

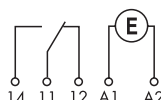
Características generales

Vida útil eléctrica bajo carga en AC1	ciclos	100 · 10 ³	100 · 10 ³
Tipo de programación		Semanal	Semanal
Capacidad de memoria de maniobras		50	50
Configuración mínima del intervalo	min	1	1
Precisión	s/día	1	1
Protocolo de comunicación		NFC	NFC
Temperatura ambiente	°C	-20...+50 (ver página 10, diagrama L12)	-20...+50 (ver página 10, diagrama L12)
Categoría de protección		IP 20	IP 20

Homologaciones (según los tipos)



- Semanal
 - 1 contacto conmutado 16 A
 - Encendido, apagado, Impulso
- Semanal
 - 2 contactos conmutados 16 A
 - Encendido, apagado, Impulso



Interruptor horario astronómico semanal
 - Se puede programar en modo "Clásico" mediante el mando, o en modo "Smart" mediante teléfonos inteligentes con comunicación NFC
 - Programa "Astro": cálculo de las horas de salida y puesta del sol mediante la hora, fecha y coordenadas geográficas del lugar

Tipo 12.A1

- 1 contacto conmutado 16 A

Tipo 12.A2

- 2 contactos conmutados 16 A

Tipo 12.B2

- 2 contactos conmutados 16 A

- Funciones:
Encendido "Astro", apagado "Astro"
Encendido, apagado
Impulso: 1s...59 min
- El emplazamiento por coordenadas se puede fijar con facilidad introduciendo el código postal en la mayoría de los países europeos
- Función offset: permite programar desplazamientos de la hora astronómica (hasta 90', con pasos de 1')
- Intervalo mínimo de programación - 1 minuto
- Horario europeo, australiano, brasilero verano/invierno
- Pantalla LCD para visualización, configuración y programación
- Bloqueo con PIN de 4 dígitos
- Pantalla retroiluminada
- Batería interna de fácil sustitución, para la reserva de marcha y programación sin alimentación
- Aislamiento de protección entre la alimentación y los contactos
- Anchura de 35 mm
- Montaje en carril de 35 mm (EN 60715)
- Contactos sin cadmio

Dimensiones: ver página 16

Características de los contactos

Configuración de contactos	1 contacto conmutado	2 contactos conmutados	2 contactos conmutados
Corriente nominal/Máx. corriente instantánea A	16/30 (120 A - 5 ms)	16/30 (120 A - 5 ms)	16/30 (120 A - 5 ms)
Tensión nominal/Máx. tensión de conmutación V AC	250/400	250/400	250/400
Carga nominal en AC1 VA	4000	4000	4000
Potencia nominal en AC15 (230 V AC) VA	750	750	750
Potencia nominal de las lámparas:			
incandescentes/halógeno 230 V W	2000	2000	2000
tubos fluorescentes con transf. electrónico W	1000	1000	1000
tubos fluorescentes con transf. electromagnético W	750	750	750
CFL W	400	400	400
LED 230 V W	400	400	400
halógenas o LED BT con transf. electrónico W	400	400	400
halógenas o LED BT con transf. electromagnético W	800	800	800
Carga mínima conmutable mW (V/mA)	1000 (10/10)	1000 (10/10)	1000 (10/10)
Material estándar de los contactos	AgSnO ₂	AgSnO ₂	AgSnO ₂

Características de la alimentación

Tensión de alimentación nominal (U _N) V AC (50/60 Hz)	110...230	12...24	110...230	110...230
V DC	110...230	12...24	110...230	110...230
Potencia nominal en AC/DC VA (50 Hz)/W	2.8/0.9	2.8/0.9	2.8/0.9	2.8/0.9
Régimen de funcionamiento V AC (50 Hz)	88...253	10...30	88...253	88...253
V DC	88...253	10...30	88...253	88...253

Características generales

Vida útil eléctrica bajo carga en AC1 ciclos	100 · 10 ³	100 · 10 ³	100 · 10 ³
Tipo de programación	Semanal	Semanal	Yearly
Capacidad de memoria de maniobras	50	50	100
Configuración mínima del intervalo min	1	1	1
Precisión s/día	1	1	1
Protocolo de comunicación	NFC	NFC	Bluetooth 5, NFC
Temperatura ambiente °C	-20...+50 (ver página 10, diagrama L12)	-20...+50 (ver página 10, diagrama L12)	-20...+50 (ver página 10, diagrama L12)
Categoría de protección	IP 20	IP 20	IP 20

Homologaciones (según los tipos)



12.A1

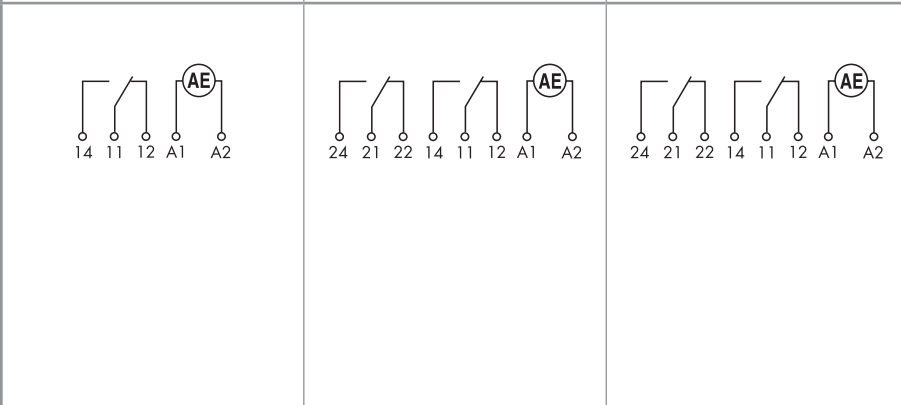
- Semanal
- 1 contacto conmutado 16 A
- Encendido, apagado, Impulso

12.A2

- Semanal
- 2 contactos conmutados 16 A
- Encendido, apagado, Impulso

NEW 12.B2

- Anual
- 2 contactos conmutados 16 A
- Encendido, apagado, Impulso, Pulso Astro



J

Interrupor horario astronómico semanal

- Adecuado para aplicaciones donde se requiere un nivel de luz variable
- Programable a través de smartphone con comunicación NFC
- Compatible con fuentes de alimentación / balastos con entradas 0-10V o PWM

Tipo 12.A4

- 1 salida analógica: 0-10 V o PWM
- Funciones:
 - Encendido "Astro", apagado "Astro", Encendido/apagado
- El emplazamiento por coordenadas se puede fijar con facilidad introduciendo el código postal en la mayoría de los países europeos
- Función offset: permite programar desplazamientos de la hora astronómica (hasta 90', con pasos de 1')
- Intervalo mínimo de programación - 1 minuto
- 50 programas memorizables
- Horario europeo, australiano, brasilero verano/invierno
- Pantalla LCD para visualización, configuración y programación
- Bloqueo con PIN de 4 dígitos
- Pantalla retroiluminada
- Batería interna de fácil sustitución, para la reserva de marcha y programación sin alimentación
- Aislamiento de protección entre la alimentación y los contactos
- Anchura de 35 mm
- Montaje en carril de 35 mm (EN 60715)
- Contactos sin cadmio



- Semanal
- 1 salida analógica: 0-10 V o PWM



Dimensiones: ver página 16

Características de la salida analógica

Señal de salida	0-10 V, 10mA max
Señal de salida	PWM 30 V, 20 mA max

Características del contacto de salida

Configuración de contactos	1 contacto conmutado
Corriente nominal/Máx. corriente instantánea A	16/30 (120 A - 5 ms)
Tensión nominal/Máx. tensión de conmutación V AC	250/400
Carga nominal en AC1 VA	4000
Potencia nominal en AC15 (230 V AC) VA	750
Carga mínima conmutable mW (V/mA)	1000 (10/10)
Material estándar de los contactos	AgSnO ₂

Características de la alimentación

Tensión de alimentación nominal (U _N)	V AC (50/60 Hz)	110...230
	V DC	110...230
Potencia nominal en AC/DC	VA (50 Hz)/W	2.8/0.9
Régimen de funcionamiento	V AC (50 Hz)	90...264
	V DC	90...264

Características generales

Tipo de programación	Semanal
Capacidad de memoria de maniobras	50
Configuración mínima del intervalo	min
Precisión	s/día
Protocolo de comunicación	NFC
Temperatura ambiente	°C
Categoría de protección	IP 20

Homologaciones (según los tipos)



Interruptores horarios digitales

- 1 Configuración semanal

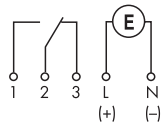
Tipo 12.71

- 1 contacto conmutado 16 A
- anchura 17.8 mm
- Intervalo mínimo de programación - 1 minuto
- Programación sin alimentación
- Función impulso:
1 s...59:59(mm:ss)
- Cambio automático de la hora legal
- Montaje en carril de 35 mm (EN 60715)

12.71



- Digital/semanal
- 1 contacto conmutado 16 A
- anchura 17.8 mm



Dimensiones ver páginas 15

Características de los contactos

Configuración de contactos	1 contacto conmutado	
Corriente nominal/Máx. corriente instantánea	A	16/30
Tensión nominal/Máx. tensión de conmutación	V AC	250/—
Carga nominal en AC1	VA	4000
Potencia nominal en AC15 (230 V AC)	VA	420
Potencia nominal de las lámparas:		
incandescentes/halógeno 230 V W		400
tubos fluorescentes con transf. electrónico W		100
tubos fluorescentes con transf. electromagnético W		100
CFL W		50
LED 230 V W		50
halógenas o LED BT con transf. electrónico W		50
halógenas o LED BT con transf. electromagnético W		100
Carga mínima conmutable	mW (V/mA)	1000 (10/10)
Material estándar de los contactos	AgNi	

Características de la alimentación

Tensión de alimentación nominal (U _N)	V AC (50/60 Hz)	—	230
	V AC/DC	24	—
Potencia nominal en AC/DC	VA (50 Hz)/W	1.4/1.4	2/—
Régimen de funcionamiento	AC (50 Hz)	(0.9...1.1)U _N	(0.85...1.1)U _N
	DC	(0.9...1.1)U _N	—

Características generales

Vida útil eléctrica bajo carga en AC1	ciclos	50 · 10 ³
Tipo de programación		Semanal
Capacidad de memoria de maniobras*		30
Tiempo mínimo de maniobra	min	1
Precisión	s/día	0.5
Temperatura ambiente	°C	-30...+55
Categoría de protección		IP 20

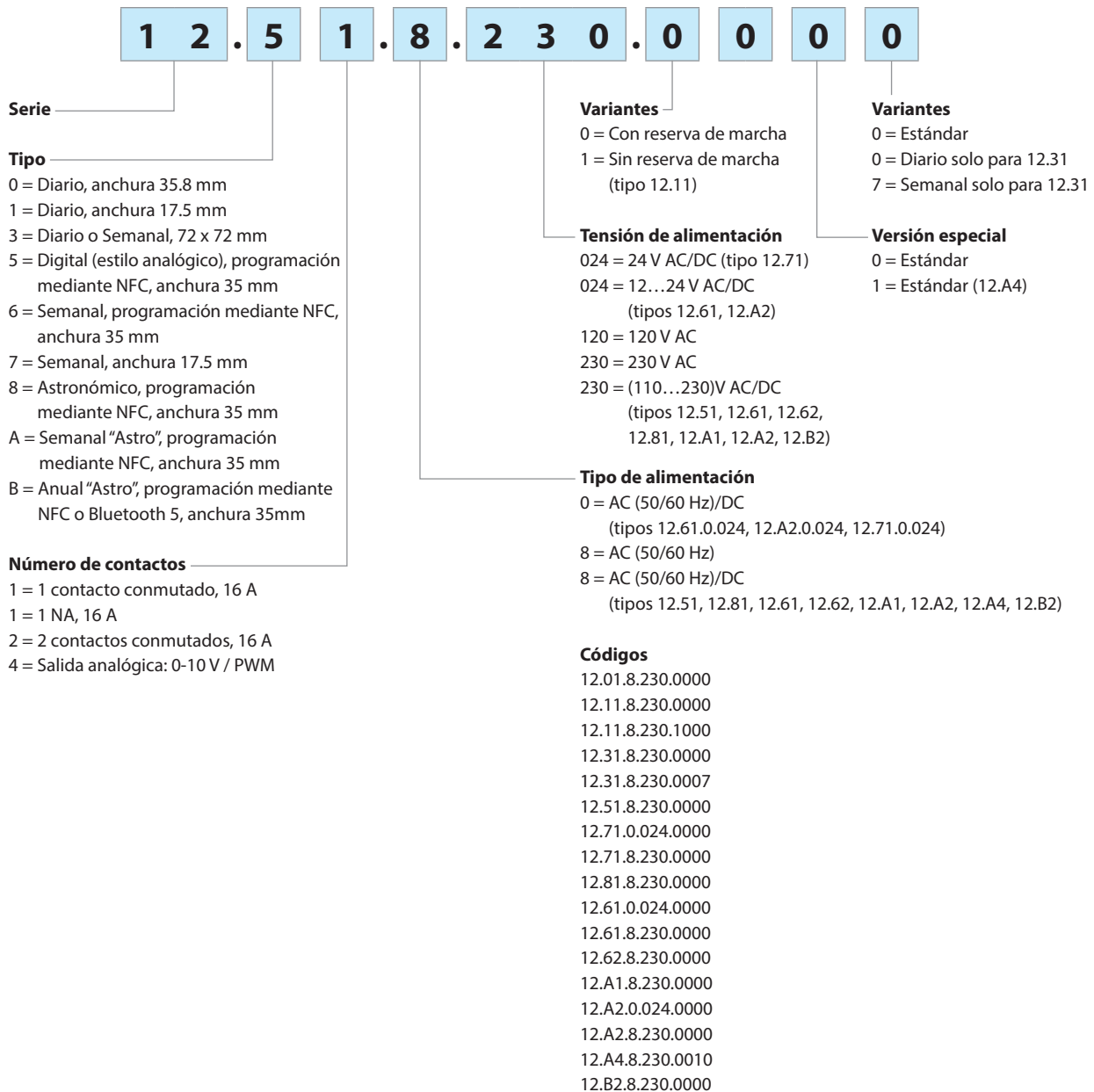
Homologaciones (según los tipos)



* Las funciones en memoria se pueden utilizar más de una vez, es decir, si se han seleccionado para días diferentes.

Codificación

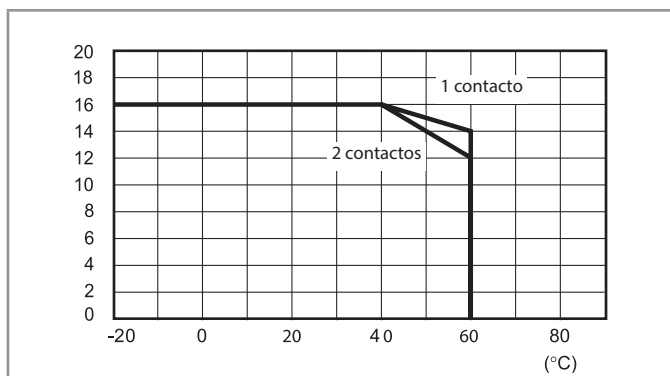
Ejemplo: serie 12, interruptor horario digital (estilo analógico), 1 contacto conmutado 16 A, alimentación (110...230)V AC/DC.



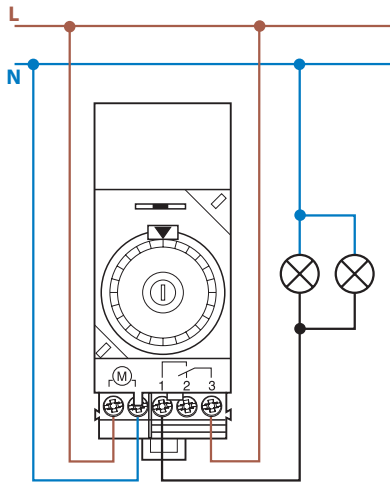
Características generales

Aislamiento		12.51, 12.61, 12.62, 12.81, 12.A1, 12.A2, 12.A4, 12.B2	12.01, 12.11, 12.31, 12.71		
Rigidez dieléctrica entre alimentación y contactos	V AC	4000	4000		
Rigidez dieléctrica entre contactos abiertos	V AC	1000	1000		
Tensión soportada a impulsos (entre alimentación y contactos)	kV/(1.2/50) μ s	6	6		
Tensión soportada a impulsos (entre contactos abiertos)	kV/(1.2/50) μ s	1.5	1.5		
Características CEM					
Tipo de prueba		Norma de referencia			
Descarga electrostática	en el contacto	EN 61000-4-2	4 kV	6 kV	
	en aire	EN 61000-4-2	8 kV	8 kV	
Campo electromagnético de la radiofrecuencia (80...1000 MHz)		EN 61000-4-3	10 V/m	10 V/m	
Transitorios rápidos (burst 5/50 ns, 5 y 100 kHz)		EN 61000-4-4	4 kV	4 kV	
Impulso de tensión sobre los bornes de la alimentación (surge 1.2/50 μ s)	modo común	EN 61000-4-5	4 kV	2 kV	
	modo diferencial	EN 61000-4-5	4 kV	2 kV	
Tensión de radiofrecuencia de modo común (0.15...80 MHz)		EN 61000-4-6	10 V	10 V	
Fallos de tensión	70% U_N , 40% U_N	EN 61000-4-11	10 ciclos	10 ciclos	
Cortes cortos		EN 61000-4-11	10 ciclos	10 ciclos	
Emisiones conducidas de radiofrecuencia	0.15...30 MHz	EN 55014	clase B	clase B	
Emisiones irradiadas	30...1000 MHz	EN 55014	clase B	clase B	
Bornes					
Par de apriete		Nm	0.8	1.2	
Capacidad de conexión de los bornes		mm ²	AWG	mm ²	AWG
	hilo rígido	1 x 6 / 2 x 4	1 x 10 / 2 x 12	1 x 6 / 2 x 4	1 x 10 / 2 x 12
	hilo flexible	1 x 4 / 2 x 2.5	1 x 12 / 2 x 14	1 x 6 / 2 x 2.5	1 x 10 / 2 x 14
Longitud de pelado del cable		mm	9		
Otros datos					
Reserva de marcha (vida de la batería)		6 años (12.51, 12.61, 12.62, 12.81, 12.A1, 12.A2, 12.A4, 12.71, 12.B2)			
Tipo de batería		CR 2032, 3 V, 230 mAh (12.51, 12.61, 12.62, 12.81, 12.A1, 12.A2, 12.A4, 12.B2)			
Reserva de marcha		100 h (12.01, 12.11, 12.31 - después de 80 h de alimentación continua)			
Potencia disipada al ambiente		12.51, 12.61, 12.81, 12.A1	12.62, 12.A2, 12.A4, 12.B2	12.01, 12.11, 12.31	12.71
	en espera W	0.2	0.2	—	—
	en vacío W	0.9	0.9	1.5	2
	con carga nominal W	1.5	2.1	2.5	3 (para 1 contacto)

L 12 - Corriente de conmutación en función de la temperatura ambiente



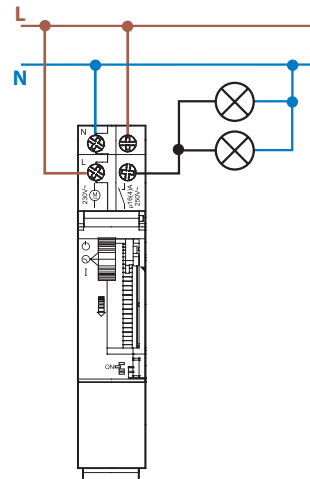
Esquemas de conexión



Tipo 12.01

Selector:

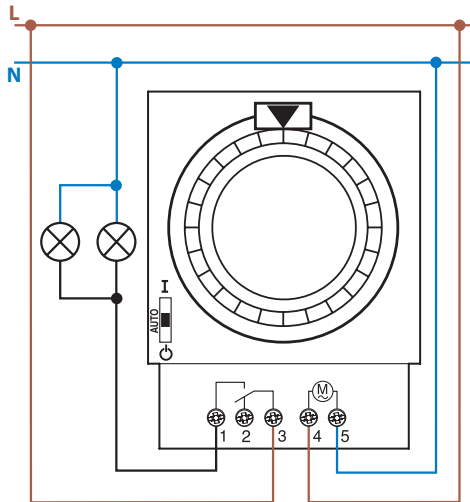
- ⊖ = Permanentemente OFF
- AUTO = Automático
- I = Permanentemente ON



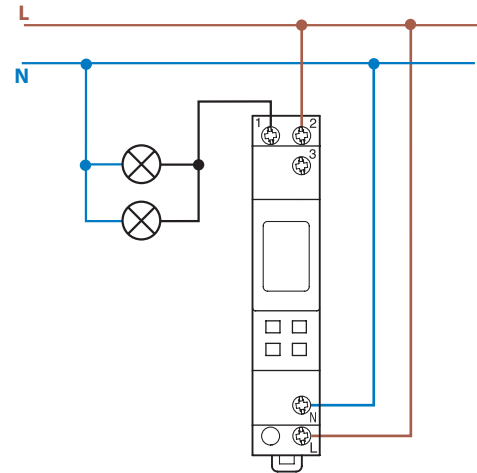
Tipo 12.11

Selector:

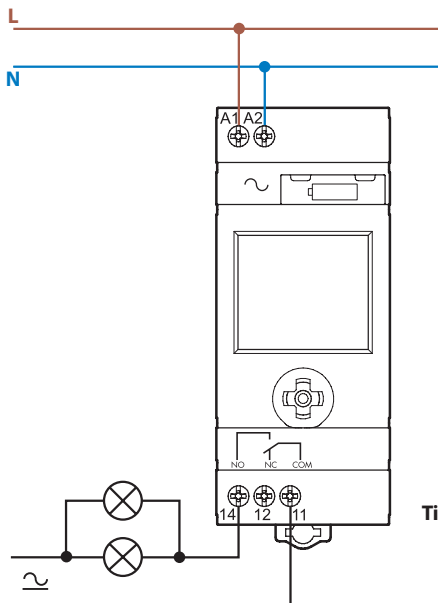
- ⊖ = Permanentemente OFF
- ⊕ = Automático
- I = Permanentemente ON



Tipo 12.31

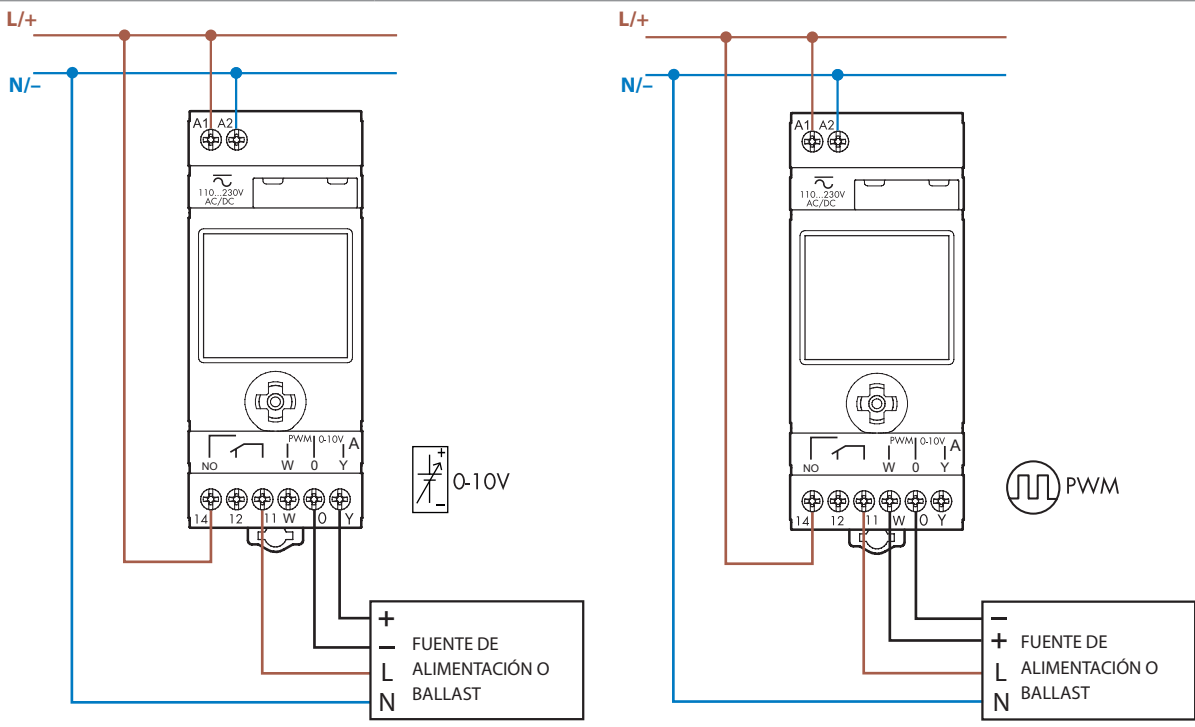
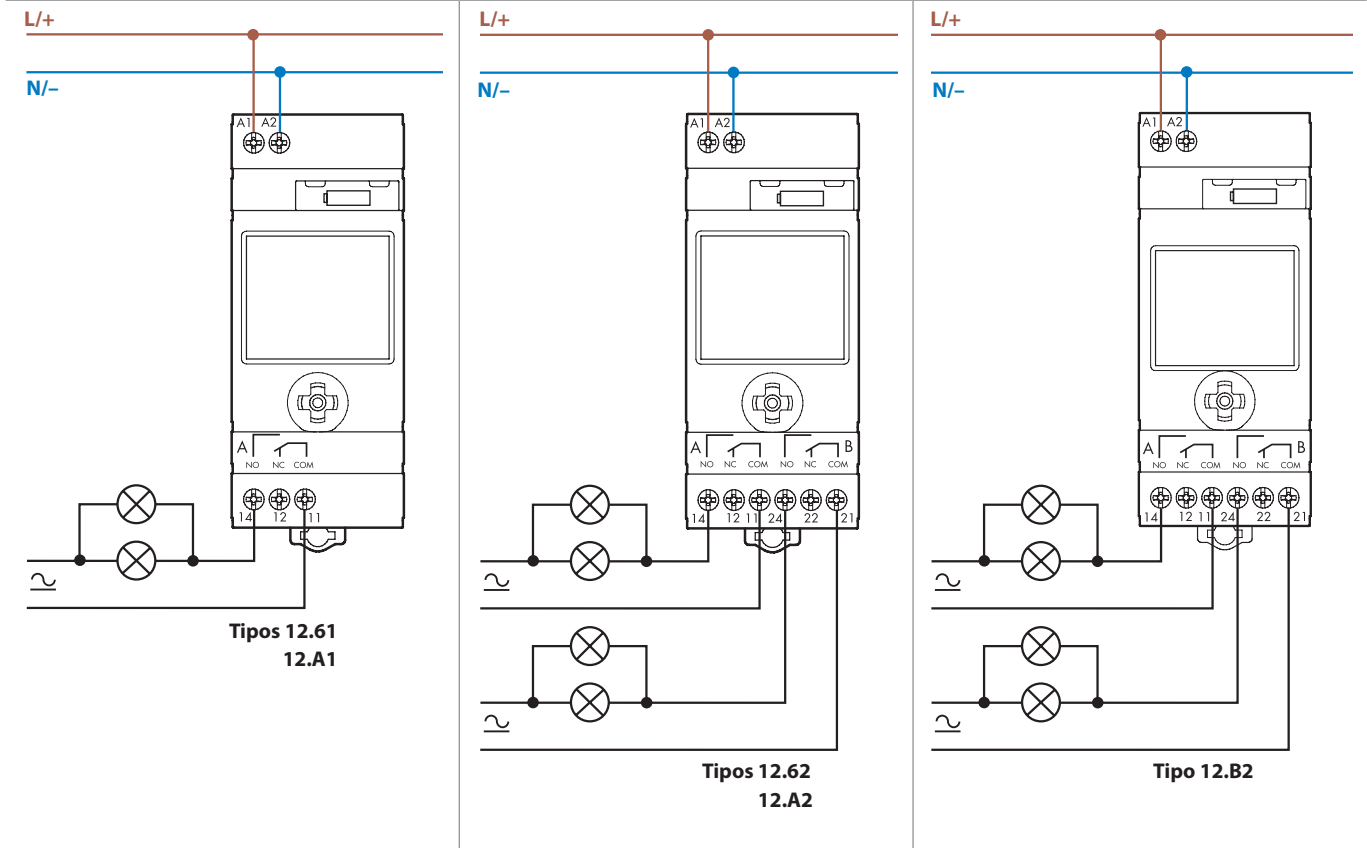


Tipo 12.71



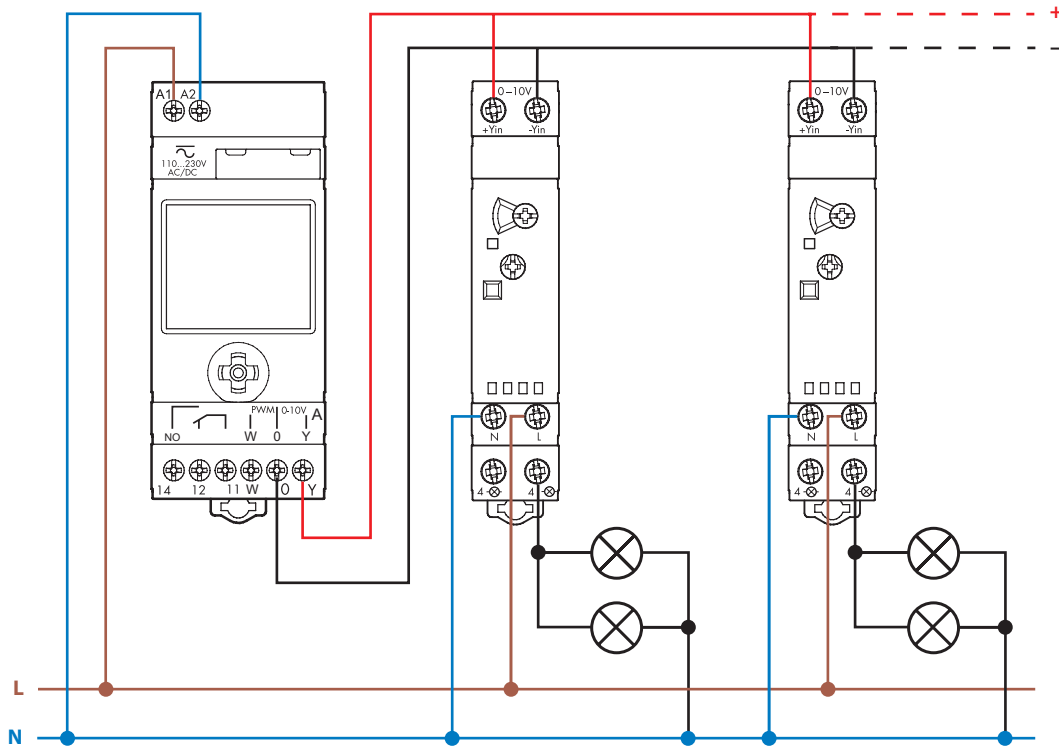
**Tipos 12.51
12.81**

Esquemas de conexión



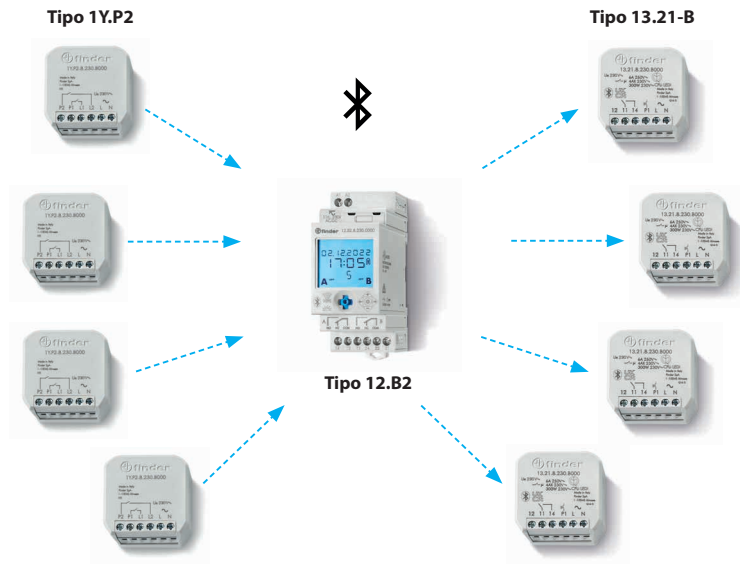
NB: Todas las salidas siguen la misma programación.

Esquemas de conexión



Tipos 12.A4 con 15.11
Ejemplo de aplicación con slave dimmer Tipo 15.11

Expandible



Usando el número máximo de expansiones, puede disponer de hasta 6 salidas y 8 entradas.



En esta aplicación, puede usar un extensor de rango (Tipo 1Y.E8) para llegar a los dispositivos más lejanos.

Diferentes modos de programación para los tipos 12.51, 12.61, 12.62, 12.81, 12.A1, 12.A2, 12.A4, 12.B2

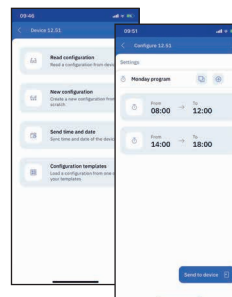
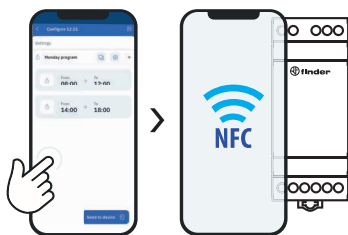
“Smart”

Mediante smartphone con tecnología NFC y App Android Finder Toolbox.

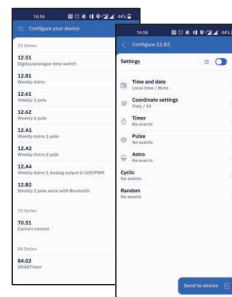
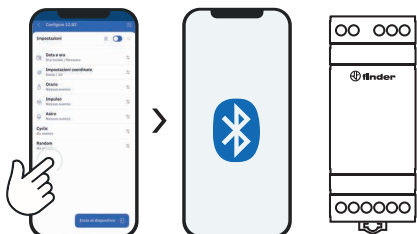


“Clásica”

Mediante joystick



Programación Bluetooth (solo 12.B2)



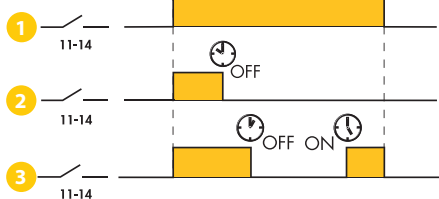
Finder Toolbox para la programación

Una vez que se descarga e instala la App FINDER Toolbox, se puede leer un programa existente, o programar el dispositivo con mayor flexibilidad, cambiando los detalles más pequeños y guardando el programa directamente en un teléfono inteligente. Para ello basta con acercar el smartphone al componente para transferir los datos.

Finder Toolbox para la consulta

En Finder Toolbox también están disponibles todas las novedades y las hojas técnicas de los productos Finder.

Funciones tipo 12.81



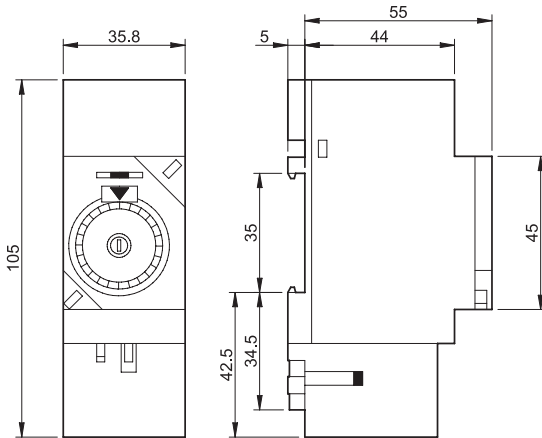
La desconexión/conexión programada del 12.81 permite tres diferente maneras de funcionar:

- 1 La función clásica dónde el horario de **AstroON** y **AstroOFF** está determinado por las coordenadas geográficas. Este horario cambiará todos los días.
- 2 Función de forma que el contacto de salida conecta con el horario de **AstroON** y desconecta a la hora programada **OFF**. Ejemplo de aplicación: encendido de iluminación de escaparates con encendiendo en **AstroON** al ocaso y apagado programado **OFF** a las 00:30.
- 3 Función de forma que la salida conecta a la hora correspondiente de **AstroON**, desconecta según la hora programada **OFF** y vuelve a conectar según la hora programada **ON** para mantenerse conectado hasta la hora de **ASTRO**. Ejemplo de aplicación: encendiendo del alumbrado del aparcamiento de empresa en **AstroON** al ocaso, apagado programado de las luces después del último turno a las 23:00h **OFF**. Encendido programado del alumbrado antes del inicio de la jornada a las 5:00h **ON** para volverse a apagar automáticamente en **AstroOFF*** al orto.

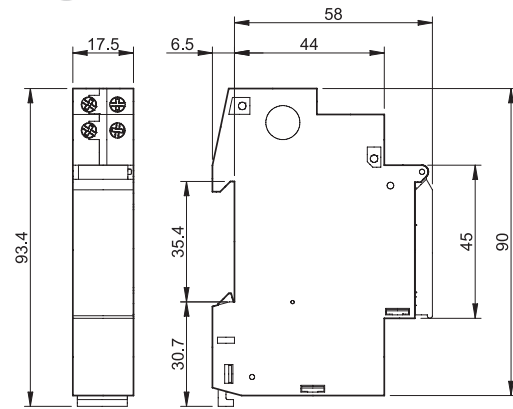
* Dependiendo de la estación anual (verano en especial) es posible que la hora programada de conexión suceda más tarde que la hora AstroOFF. En este caso prevalece la hora de AstroOFF y se ignora la hora de conexión programada.

Dimensiones

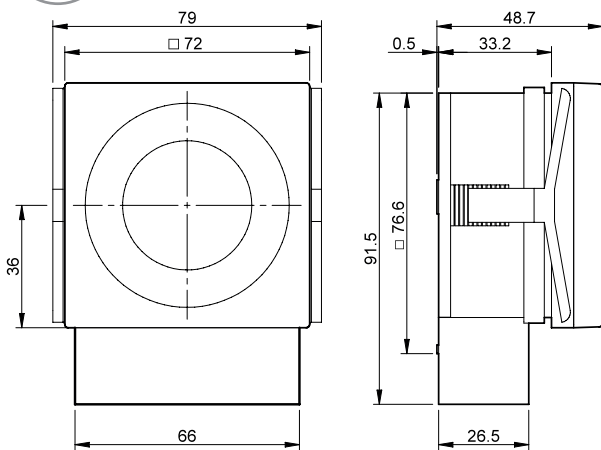
Tipo 12.01
Borne de jaula



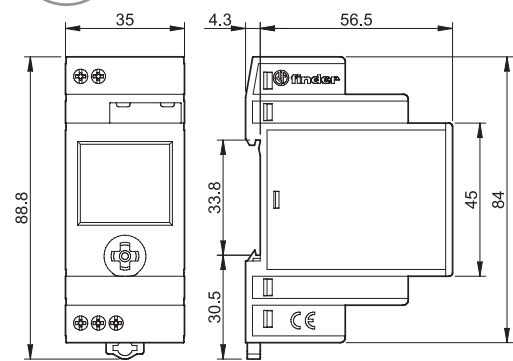
Tipo 12.11
Borne de jaula



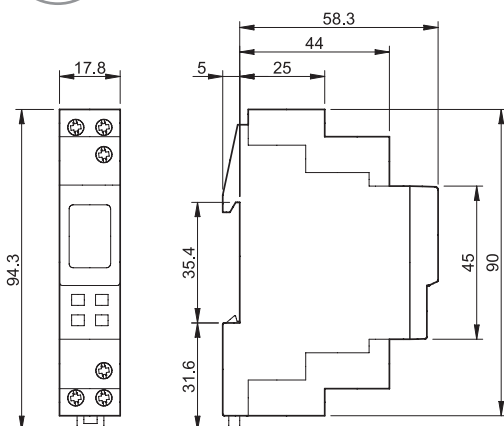
Tipo 12.31
Borne de jaula



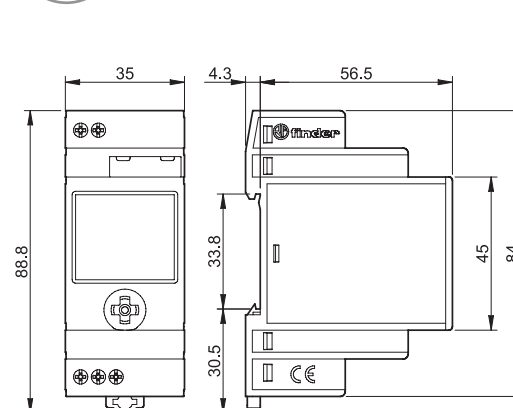
Tipo 12.51/12.81
Borne de jaula



Tipo 12.71
Borne de jaula

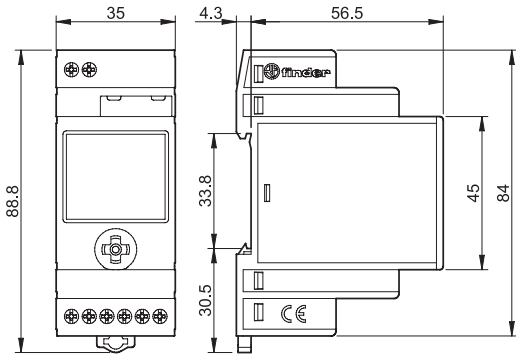


Tipo 12.61 / 12.A1
Borne de jaula

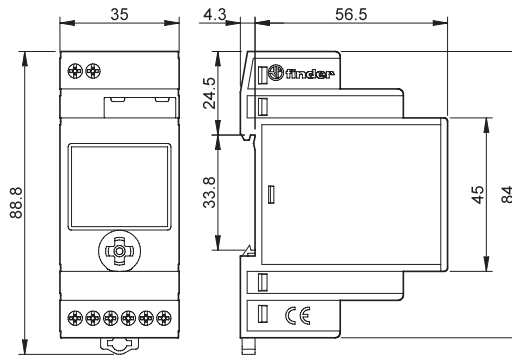


Dimensiones

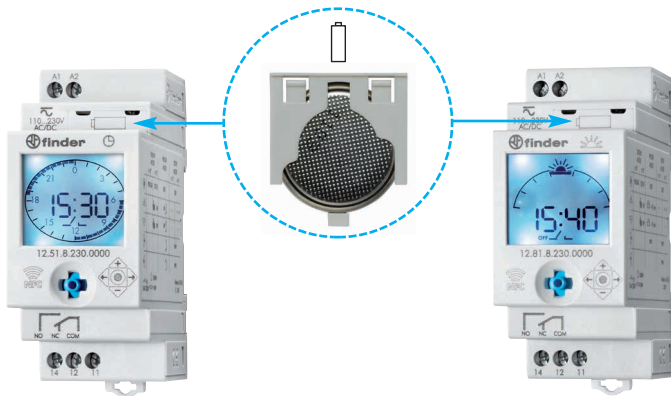
Tipo 12.62 / 12.A2 / 12.A4
Borne de jaula



Tipo 12.B2
Borne de jaula



Sustitución de la batería tipos 12.51, 12.61, 12.62, 12.81, 12.A1, 12.A21 12.A4, 12.B2



Modo ahorro de energía

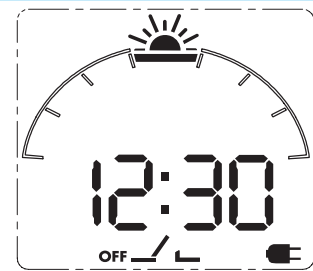
Si la alimentación de 230 V AC no está conectada, el interruptor horario entrará en modo ahorro de energía: solo se mantendrá activo el reloj, aunque se apagará la pantalla para garantizar una mayor vida de la reserva de marcha.

Pulsando brevemente en el centro del mando se “despierta” en modo pantalla principal y el icono en forma de clavija indica la falta de red. Con otra pulsación prolongada en se entra en el modo configuración o programación como ya se explicó anteriormente.

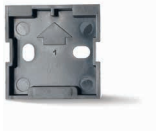
Después de aproximadamente 1 minuto de inactividad entra de nuevo en modo ahorro de energía. Durante el tiempo de programación o configuración el consumo es mayor que en modo ahorro de energía y afecta a la vida de la batería.

En este modo la iluminación de fondo de pantalla no está activa. Solo se ilumina pulsando en el mando cuando está conectado a la alimentación de 230 V AC y se apagará aproximadamente después de 1 minuto sin actividad. Volver a pulsar para iluminarlo de nuevo.

Nota: el relé de salida solo funciona si la alimentación está conectada.



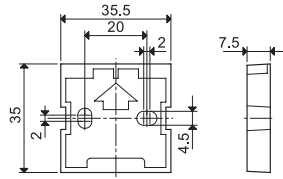
Accesorios tipos 12.51, 12.61, 12.62, 12.81, 12.A1, 12.A2, 12.A4, 12.B2



011.01

Soporte para fijación a panel, anchura 35 mm

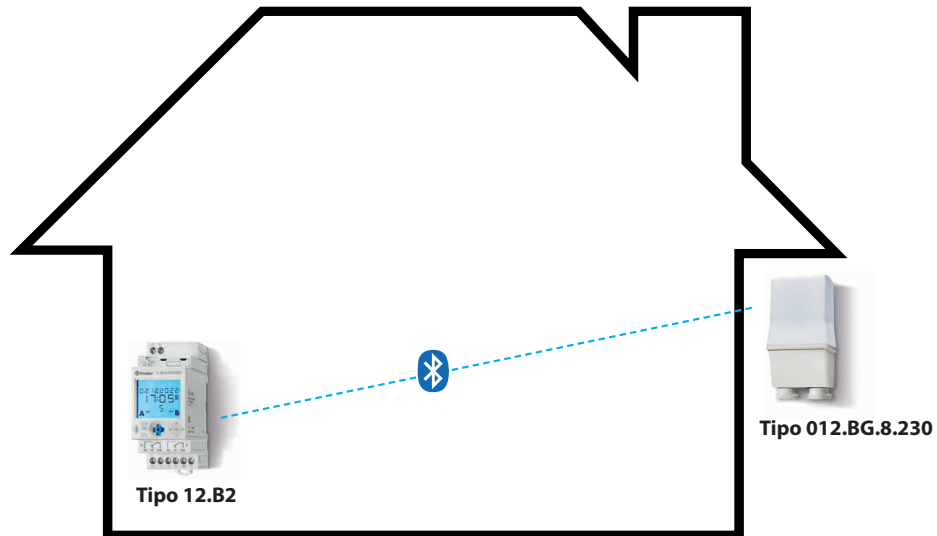
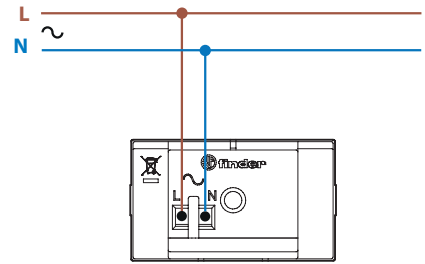
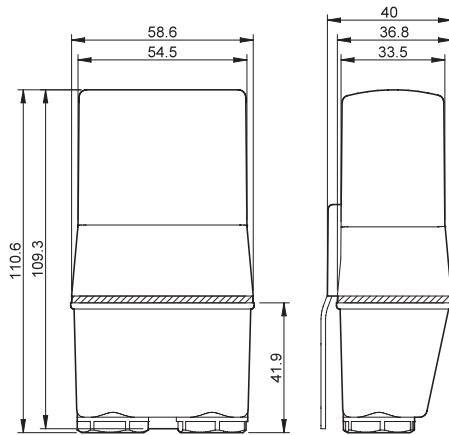
011.01



012.BG.8.230

Antena GPS externa, para sincronizar la hora y la fecha de los 12.B2s a través de Bluetooth

012.BG.8.230



- El 12.B2 está diseñado para ser instalado en un armario, mientras que la antena externa se encarga de la sincronización de la hora constante.
- No hay límite de 12.B2 para una sola antena, el único parámetro importante es el rango de cobertura del Bluetooth.
- Instale la antena en el exterior, cerca de una ventana o pared exterior.

