

RGC2, RGC3



Relés de estado sólido trifásicos con disipador integrado



Ventajas

- **Ahorro de espacio en el cuadro.** Potencia concentrada; RGC2 realiza la conmutación de 2 fases + 1 fase directa hasta 75 ACA por fase y RGC3 conmuta las 3 fases hasta 65 ACA por fase en caja de hasta 70 mm de anchura.
- **Larga vida.** La tecnología de soldadura del cable "wire bonding" reduce la tensión térmica y mecánica de los chips de salida, permitiendo un mayor número de ciclos de funcionamiento en comparación con otras tecnologías de ensamblado.
- **Reducción del tiempo de inactividad de las máquinas.** La protección contra sobretensión integrada previene al estático de rotura por transitorios incontrolados que pueden ocurrir en las líneas.
- **Fácil uso.** RGC2A y RGC3A incorporan el disipador de calor eliminando la necesidad de que el usuario tenga que hacer los cálculos para seleccionar el disipador adecuado.
- **Cableado rápido.** Las conexiones de potencia para los modelos ≥ 30 A están equipados con terminales que permiten conectar cables de hasta 25 mm² / AWG3.
- **Monitorización integrada para detección de funcionamiento erróneo.** Opcional en las series RGC de 3 fases que permiten detección de pérdida de red, sobrecalentamiento y fallo en el estático o mal funcionamiento en la carga.
- **En cumplimiento con los requisitos de UL508A para cuadros industriales de control.** RGC de 3 fases está certificado por UL. Todas las versiones tienen valores de intensidad de cortocircuito de 100 kArms.

Descripción

Esta serie reemplaza los contactores electromecánicos especialmente cuando la conmutación es frecuente. Está disponible en cajas desde 54 mm de ancho (3 módulos DIN) hasta alcanzar 70 mm, para conmutación de dos o tres fases.

La serie **RGC** es adecuada para la conmutación de cargas resistivas, cargas ligeramente inductivas y motores. Un LED verde indica la presencia de la tensión de control. El funcionamiento del ventilador está controlado internamente en las versiones que lo integran.

La detección de sobrecalentamiento del relé estático, pérdida de red, funcionamiento erróneo y pérdida de carga es posible con la versión **RGC..M**. Dispone de una salida de alarma de relé electromecánico para indicación remota. Otra característica adicional que ofrece la serie **RGC..M** es la salida auxiliar electrónica, además de indicadores LED para estado de la carga e indicación del estado de la alarma.

Los datos se basan en 25°C, a no ser que se especifique lo contrario.

Aplicaciones

Máquinas de inyección de plástico, de extrusión, de termoformado y de moldeo por soplado, secadoras, hornos eléctricos, freidoras, túneles de retracción, unidades de tratamiento de aire, esterilizadoras, cámaras climatizadas y hornos.

Principales características

- Contactor de estado sólido de 3 fases con conexión de paso por cero para conmutación de 2 o 3 fases
- Tensión nominal hasta 660 VCA 75 ACA/fase (RGC2A), 65 ACA/fase (RGC3A) @ T_A 40°C
- Monitorización opcional de funcionamiento erróneo del estático y de la carga con salida de alarma para señalización remota mediante la serie RGC..M


Código de pedido

RGC2A **E**

Obtenga el código seleccionando la opción correspondiente en lugar de . Consultar la guía de selección para ver las referencias completas.

Código	Opción	Descripción	Notas
R	-	Relé de estado Sólido (RG)	
G	-		
C	-	Versión con disipador integrado	
2	-	Conmutación de 2 fases, 1 fase directa	
A	-	Conexión de paso por cero	
<input type="checkbox"/>	22	Tensión nominal: 42-242 VCA, 800 Vp	
	60	Tensión nominal: 42-660 VCA, 1200 Vp	90 - 660 VCA para RGC..M
<input type="checkbox"/>	D	Tensión de control: 5-32 VCC	
	A	Tensión de control: 20-275 VCA, 24-190 VCC	El rango de control CA para RGC..A..A.. está limitado a 20-275 VCA
<input type="checkbox"/>	10	Intensidad nominal	
	25	Intensidad nominal	
	40	Intensidad nominal	
	75	Intensidad nominal	
<input type="checkbox"/>	K	Terminales a tornillo para conexiones de control	
	G	Terminales con mordaza para conexiones de control	Para RGC..M, RGC..F
<input type="checkbox"/>	K	Terminales a tornillo para conexiones de potencia	Para RGC..10, RGC..25
	G	Terminales con mordaza para conexiones de potencia	Para RGC..40, RGC..75
E	-	Configuración como contactor	
<input type="checkbox"/>	D	Alimentación externa: 24 VCC	Solo para RGC..F o RGC..M
	A	Alimentación externa: 90-250 VCA	Solo para RGC..F o RGC..M
<input type="checkbox"/>	F	Ventilador integrado con protección para sobrecalentamiento (OTP) y salida de alarma de relé electromecánico	Para RGC..75
	M	Supervisión de pérdida de red, pérdida de carga, cortocircuito del relé estático, circuito abierto y sobrecalentamiento con salida de alarma de relé electromecánico y salida auxiliar	RGC..M es apropiado solo para cargas resistivas

Guía de Selección: Conmutación de 2 fases, 1 fase directa (RGC2)

Tensión nom.	Tensión de control	Función	Aliment. externa, Us	Intensidad nominal/fase a 40°C			
				10 ACA (1800 A ² s)	25 ACA (1800 A ² s)	40 ACA (6600 A ² s)	75 ACA (15000 A ² s)
				Anchura del equipo			
				54 mm	54 mm	70 mm	70 mm + ventilador
220 VCA	5 - 32 VCC	-	-	-	RGC2A22D25KKE	-	-
	20-275 VCA, 24-190 VCC	-	-	-	RGC2A22A25KKE	-	-
600 VCA	5 - 32 VCC	-	-	RGC2A60D10KKE	RGC2A60D25KKE	RGC2A60D40KGE	-
		OTP	24 VCC	-	-	-	RGC2A60D75GGEDF
	OTP	90 - 250 VCA	-	-	-	-	RGC2A60D75GGGEAF
	20-275 VCA, 24-190 VCC	-	-	RGC2A60A10KKE	RGC2A60A25KKE	RGC2A60A40KGE	-
20-275 VCA	OTP	90 - 250 VCA	-	-	-	RGC2A60A75GGGEAF	

Guía de Selección: Conmutación de 2 fases, 1 fase directa con supervisión (RGC2..M)

Tensión nom.	Tensión de control	Función	Aliment. externa, Us	Intensidad nominal/fase a 40°C			
				-	25 ACA (1800 A ² s)	40 ACA (6600 A ² s)	75 ACA (15000 A ² s)
				Anchura del equipo			
				-	54 mm	70 mm	70 mm + ventilador
600 VCA	5 - 32 VCC	Monitorización	24 VCC 90-250 VCA	-	RGC2A60D25GKEDM RGC2A60D25GKEAM	RGC2A60D40GGEDM RGC2A60D40GGEAM	RGC2A60D75GGEDFM RGC2A60D75GGGEAFM
	20-275 VCA	Monitorización	90-250 VCA	-	RGC2A60A25GKEAM	RGC2A60A40GGEAM	RGC2A60A75GGGEAFM

KKE: terminales de entrada = tornillo; terminales de salida = tornillo

KGE: terminales de entrada = tornillo; terminales de salida = terminal con mordaza

GKE: terminales de entrada = terminal con mordaza; terminales de salida = tornillo

GGE: terminales de entrada = terminal con mordaza; terminales de salida = terminal con mordaza

OTP: protección contra sobrecalentamiento

Guía de Selección: Conmutación de 3 fases (RGC3) - Montaje a carril DIN

Tensión nom.	Tensión de control	Función	Aliment. externa, Us	Intensidad nominal/fase a 40°C					
				10 ACA (1800 A ² s)	20 ACA (1800 A ² s)	25 ACA (1800 A ² s)	30 ACA (6600 A ² s)	40 ACA (6600 A ² s)	65 ACA (15000 A ² s)
				Anchura del equipo					
				54 mm	54 mm	70 mm	70 mm	54 mm + ventilador	70 mm + ventilador
220 VCA	5 - 32 VCC	-	-	RGC3A22D10KKE	RGC3A22D20KKE	-	-	-	-
	20-275 VCA, 24-190 VCC	-	-	RGC3A22A10KKE	RGC3A22A20KKE	-	-	-	-
600 VCA	5 - 32 VCC	OTP OTP	24 VCC 90 - 250 VCA	RGC3A60D10KKE -	RGC3A60D20KKE -	RGC3A60D25KKE -	RGC3A60D30KGE -	RGC3A60D40GGEDF -	RGC3A60D65GGEDF RGC3A60D65GGEAF
	20-275 VCA, 24-190 VCC	-	-	RGC3A60A10KKE	RGC3A60A20KKE	RGC3A60A25KKE	RGC3A60A30KGE	-	-
	20-275 VCA	OTP	90 - 250 VCA	-	-	-	-	RGC3A60A40GGEAF	RGC3A60A65GGEAF

Guía de Selección: Conmutación de 3 fases con supervisión (RGC3..M) - Montaje a carril DIN

Tensión nom.	Tensión de control	Función	Aliment. externa, Us	Intensidad nominal/fase a 40°C					
				-	20 ACA (1800 A ² s)	25 ACA (1800 A ² s)	30 ACA (6600 A ² s)	-	65 ACA (15000 A ² s)
				Anchura del equipo					
				-	54 mm	70 mm	70 mm	-	70 mm + ventilador
600 VCA	5 - 32 VCC	Monitoreo	24 VCC 90-250 VCA	-	RGC3A60D20GKEDM RGC3A60D20GKEAM	RGC3A60D25GKEDM RGC3A60D25GKEAM	RGC3A60D30GGEDM RGC3A60D30GGEAM	-	RGC3A60D65GGEDFM RGC3A60D65GGEAFM
	20-275 VCA	Monitoreo	90-250 VCA	-	RGC3A60A20GKEAM	RGC3A60A25GKEAM	RGC3A60A30GGEAM	-	RGC3A60A65GGEAFM

Guía de Selección: Conmutación de 3 fases (RGC3) - Montaje en panel

Tensión nom.	Tensión de control	Función	Aliment. externa, Us	Intensidad nominal/fase a 40°C	
				48 ACA (15000 A ² s)	
				Anchura del equipo	
				157 mm	
600 VCA	5 - 32 VCC	-	-	RGC3A60D48KGE	
		Monitoreo	24 VCC	RGC3A60D48GGEDM	
	20-275 VCA	-	-	RGC3A60A48KGE	
		Monitoreo	90-250 VCA	RGC3A60A48GGEAM	

KKE: terminales de entrada = tornillo; terminales de salida = tornillo

KGE: terminales de entrada = tornillo; terminales de salida = terminal con mordaza

GKE: terminales de entrada = terminal con mordaza; terminales de salida = tornillo

GGE: terminales de entrada = terminal con mordaza; terminales de salida = terminal con mordaza

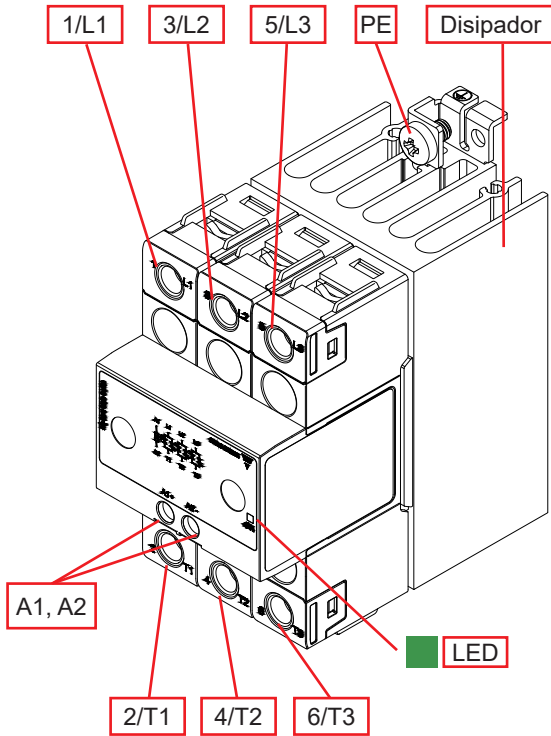
OTP: protección contra sobrecalentamiento

Componentes compatibles de CARLO GAVAZZI

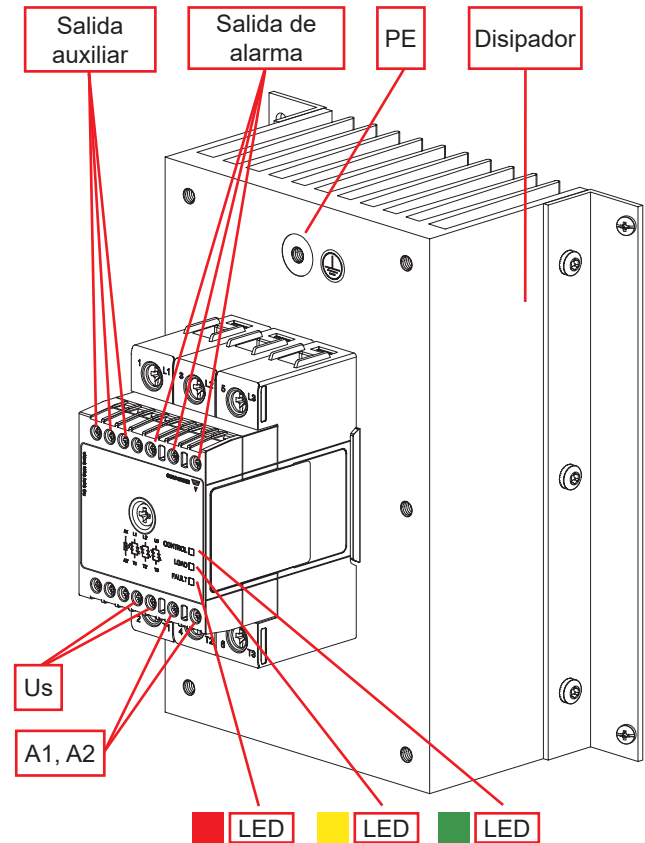
Uso	Componente	Notas
Ventilador	RGC3FAN40	Ventilador para RGC3..40
	RGC3FAN60	Ventilador para RGC2..75 y RGC3..65

Estructura

RGC



RGC..M



Elemento	Componente	Función
1/L1, 3/L2, 5/L3	Conexiones de potencia	Conexión a la red
2/T1, 4/T2, 6/T3	Conexiones de potencia	Conexión a la carga
Salida auxiliar	Salida auxiliar	Cambia de estado con el cambio de estado de la salida del SSR
Salida de alarma	Relé electromecánico	Salida de alarma; normalmente abierta, normalmente cerrada
A1, A2	Conexiones de control	Terminales para la tensión de control
Us	Conexión de alimentación	Terminales para la tensión de alimentación
LED verde	Indicación de CONTROL	Indica presencia de la tensión de control y tensión de alimentación
LED amarillo	Indicación de LOAD	Indica el estado de la carga
LED rojo	Indicación de ALARM	Indica presencia de una condición de alarma
Disipador	Disipador de calor integrado	Para las versiones a carril DIN y de panel
PE	Conexión para la línea de tierra	Conexión para la línea de tierra (PE)

RGC y RGC..M están disponibles en versiones a carril DIN y para montaje en panel. Las soluciones de montaje a carril DIN para alta corriente incluyen ventilación forzada. Ver la sección de "Dimensiones" para más información.

Características

General

Material	PA66 (UL94 V0), RAL7035 850°C, 750°C/2 s, según los requisitos de GWIT* y GWFI** de la norma EN 60335-1
Montaje	Carril DIN (RGC3..48: Panel)
Protección al tacto	IP20
Categoría de sobretensión	III, pulso de tensión soportado 6kV (1,2/50µs)
Aislamiento	Entrada y Salida a Caja: 4000 Vrms Entrada a salida: 4000 Vrms (RGC..M: 2500 Vrms)
Peso	RGC..10: aprox. 470 g RGC2..25, RGC3..20 (M): aprox. 600 g (680 g) RGC2..40, RGC3..25, RGC3..30 (M): aprox. 850 g (920 g) RGC3..40: aprox. 740 g RGC3..48 (M): aprox. 2400 g (2400 g) RGC2..75, RGC3..65: aprox. 980 g

* GWIT: Glow Wire Ignition Temperature (Temperatura de ignición del hilo incandescente)

** GWFI: Glow Wire Flammability Index (Índice de inflamabilidad del hilo incandescente)

Especificaciones

Salida de RGC2..

	RGC2..22..25	RGC2..60..10	RGC2..60..25	RGC2..60..40	RGC2..60..75
Rango de tensión de funcionamiento, Ue	42 - 242 VCA	42 - 660 VCA 90 - 660 VCA (RGC..M)			
Desequilibrio de tensión admisible	15% entre L1/L2/L3				
Tensión de bloqueo	800 Vp	1200 Vp			
Intensidad nominal de funcionamiento por fase¹: AC-51 @ Ta=25°C	32 ACA	10 ACA	32 ACA	50 ACA	85 ACA
Intensidad nominal de funcionamiento por fase¹: AC-51 @ Ta=40°C	27 ACA	10 ACA	27 ACA	40 ACA	75 ACA
Intensidad nominal de funcionamiento por fase¹: AC-53a @ Ta=40°C	11.5 ACA	5 ACA	11.5 ACA	16.5 ACA	28 ACA
Rango frecuencia de funcionamiento	45 a 65 Hz				
Protección de salida	Varistor integrado				
Máx. corriente de fuga en reposo a tensión nominal	5 mACA				
Mín. intensidad de funcionamiento RGC..F, RGC..M	250 mACA 1.2 ACA	250 mACA -	250 mACA 1.2 ACA	400 mACA 1.2 ACA	500 mACA 1.2 ACA
Intensidad de sobrecarga repetitiva (Datos del motor) UL508: Ta=40°C, t_{ON}=1 s, t_{OFF}=9 s, 50 ciclos	61 ACA	30 ACA	61 ACA	107 ACA	154 ACA
Sobreintensidad no repetitiva (I_{TSM}), t=10 ms	600 Ap	600 Ap	600 Ap	1150 Ap	1750 Ap
I²t para fusible (t=10 ms), mín.	1800 A ² s	1800 A ² s	1800 A ² s	6600 A ² s	15000 A ² s
Número de arranques del motor por hora² (x: 6, Tx:6s, F:50%) a 40°C	30				
Factor de potencia	> 0.5 a tensión nominal				
dV/dt máx. a la conexión @ Tj init = 40°C	1000 V/µs				

1. Véase las curvas de reducción de intensidad. Máxima calificación VDE AC-51 para RGC..10 es 9 ACA

2. Perfil de sobrecarga para AC-53a;

Es decir: AC-53a: xIe-Tx: F-S, donde Ie = corriente nominal (AC-53a ACC), xIe = corriente de sobrecarga (ACC), Tx = duración de la (s) corriente (s) de sobrecarga, F = ciclo de trabajo (%), S = número de arranques. Ejemplo; 5A: AC-53a: 30 - 6: 50 - 10 = máx. 10 arranques para RGC2..10 con un perfil de sobrecarga de 30 A durante 6 segundos con un ciclo de trabajo del 50%.


Salida de RGC3..

	RGC3..22..10	RGC3..22..20	RGC3..60..10	RGC3..60..20	RGC3..60..25
Rango de tensión de funcionamiento, Ue	42 - 242 VCA		42 - 660 VCA 90 - 660 VCA (RGC..M)		
Desequilibrio de tensión admisible	15% entre L1/L2/L3				
Tensión de bloqueo	800 Vp		1200Vp		
Intensidad nominal de funcionamiento por fase ¹ : AC-51 @ Ta=25°C	10 ACA	25 ACA	10 ACA	25 ACA	32 ACA
Intensidad nominal de funcionamiento por fase ¹ : AC-51 @ Ta=40°C	10 ACA	20 ACA	10 ACA	20 ACA	28 ACA
Intensidad nominal de funcionamiento por fase ¹ : AC-53a @ Ta=40°C	5 ACA	10 ACA	5 ACA	10 ACA	11 ACA
Rango frecuencia de funcionamiento	45 a 65 Hz				
Protección de salida	Varistor integrado				
Máx. corriente de fuga en reposo a tensión nominal	5 mACA				
Mín. intensidad de funcionamiento RGC..F, RGC..M	250 mACA -	250 mACA 1.2 ACA	250 mACA -	250 mACA 1.2 ACA	250 mACA 1.2 ACA
Intensidad de sobrecarga repetitiva (Datos del motor) UL508: Ta=40°C, t _{ON} =1 s, t _{OFF} =9 s, 50 ciclos	30 ACA	61 ACA	30 ACA	61 ACA	84 ACA
Sobreintensidad no repetitiva (I _{TSM}), t=10 ms	600 Ap	600 Ap	600 Ap	600 Ap	600 Ap
I ² t para fusible (t=10 ms), mín.	1800 A ² s	1800 A ² s	1800 A ² s	1800 A ² s	1800 A ² s
Número de arranques del motor por hora ² (x: 6, Tx:6s, F:50%) a 40°C	30				
Factor de potencia	> 0.5 a tensión nominal				
dV/dt máx. a la conexión @ Tj init = 40°C	1000 V/μs				

	RGC3..60..30	RGC3..60..40	RGC3..60..48	RGC3..60..65
Rango de tensión de funcionamiento, Ue	42 - 660 VCA 90 - 660 VCA (RGC..M)			
Desequilibrio de tensión admisible	15% entre L1/L2/L3			
Tensión de bloqueo	1200 Vp			
Intensidad nominal de funcionamiento por fase ¹ : AC-51 @ Ta=25°C	37 ACA	42 ACA	55 ACA	71 ACA
Intensidad nominal de funcionamiento por fase ¹ : AC-51 @ Ta=40°C	30 ACA	42 ACA	48 ACA	66 ACA
Intensidad nominal de funcionamiento por fase ¹ : AC-53a @ Ta=40°C	14 ACA	17 ACA	23 ACA	25 ACA
Rango frecuencia de funcionamiento	45 a 65 Hz			
Protección de salida	Varistor integrado			
Máx. corriente de fuga en reposo a tensión nominal	5 mACA			
Mín. intensidad de funcionamiento RGC..F, RGC..M	400 mACA 1.2 ACA	400 mACA 1.2 ACA	500 mACA 1.2 ACA	500 mACA 1.2 ACA
Intensidad de sobrecarga repetitiva (Datos del motor) UL508: Ta=40°C, t _{ON} =1 s, t _{OFF} =9 s, 50 ciclos	107 ACA	107 ACA	154 ACA	154 ACA
Sobreintensidad no repetitiva (I _{TSM}), t=10 ms	1150 Ap	1150 Ap	1750 Ap	1750 Ap
I ² t para fusible (t=10 ms), mín.	6600 A ² s	6600 A ² s	15000 A ² s	15000 A ² s
Número de arranques del motor por hora ² (x: 6, Tx:6s, F:50%) a 40°C	30			
Factor de potencia	> 0.5 a tensión nominal			
dV/dt máx. a la conexión @ Tj init = 40°C	1000 V/μs			

1. Véase las curvas de reducción de intensidad. Máxima calificación VDE AC-51 para RGC..10 es 9 ACA
2. Perfil de sobrecarga para AC-53a

Datos del Motor: CV (UL508) / kW (IEC60947-4-2) @ 40°C

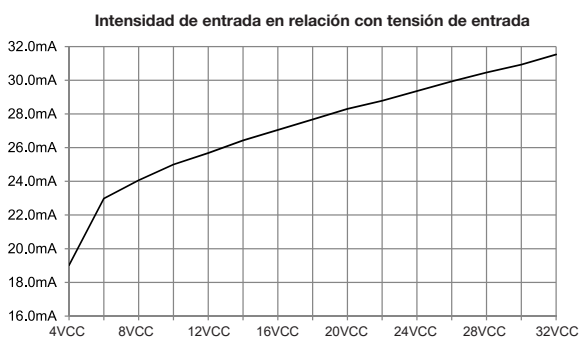
	115 VCA	230 VCA	400 VCA	480 VCA	600 VCA
RGC2..10	½ CV / 0.37 kW	1 CV / 1.1 kW	2 CV / 1.5 kW	3 CV / 2.2 kW	3 CV / 3 kW
RGC2..25	1½ CV / 1.1 kW	3 CV / 3.0 kW	5 CV / 5.5 kW	7½ CV / 5.5 kW	10 CV / 9.0 kW
RGC2..40	3 CV / 1.5 kW	5 CV / 4.0 kW	10 CV / 7.5 kW	10 CV / 9.0 kW	15 CV / 11.0 kW
RGC2..75	5 CV / 3.0 kW	10 CV / 7.5 kW	15 CV / 11.0 kW	20 CV / 15.0 kW	25 CV / 22.0 kW
RGC3..10	½ CV / 0.37 kW	1 CV / 1.1 kW	2 CV / 1.5 kW	3 CV / 2.2 kW	3 CV / 3 kW
RGC3..20	1 CV / 0.75 kW	3 CV / 2.2 kW	5 CV / 4.0 kW	7½ CV / 5.5 kW	10 CV / 7.5 kW
RGC3..25	2 CV / 1.1 kW	3 CV / 2.2 kW	7½ CV / 4.0 kW	10 CV / 5.5 kW	10 CV / 7.5 kW
RGC3..30	2 CV / 1.5 kW	5 CV / 3.0 kW	10 CV / 5.5 kW	10 CV / 7.5 kW	15 CV / 11.0 kW
RGC3..40	2 CV / 1.5 kW	5 CV / 4.0 kW	10 CV / 7.5 kW	10 CV / 9.0 kW	15 CV / 11.0 kW
RGC3..48	3 CV / 3.0 kW	10 CV / 5.5 kW	15 CV / 11.0 kW	20 CV / 15.0 kW	25 CV / 20.0 kW
RGC3..65	3 CV / 3.0 kW	10 CV / 5.5 kW	15 CV / 11.0 kW	20 CV / 15.0 kW	25 CV / 20.0 kW

Entrada

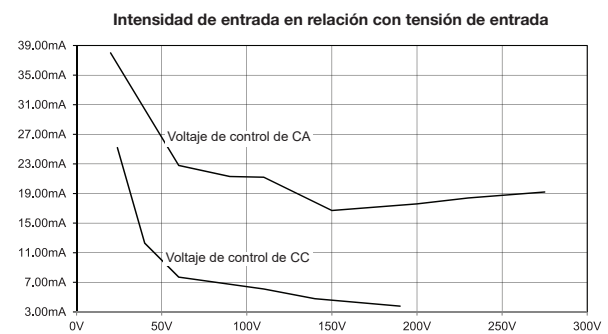
	RG..D..	RG..A..	RG..D..D.. RG..D..A..	RG..A..A..
Rango de tensión de control, U _c (A1, A2)	5 - 32 VCC	20-275 VCA, 24 (-10%) -190 VCC	5 - 32 VCC	20-275 VCA
Tensión de conexión	4.8 VCC	20 VCA/CC	4.8 VCC	20 VCA
Tensión de desconexión	1.0 VCC	5 VCA/CC	1.0 VCC	5 VCA
Máx. inversión de tensión	32 VCC	-	32 VCC	-
Máx. tiempo de respuesta a la conexión	0.5 ciclo + 500 µs @ 24 VCC	2 ciclos @ 230 VCA/110 VCC	1 ciclo + 500 µs @ 24 VCC	5 ciclos @ 230 VCA
Corriente de entrada a 40°C	Ver el diagrama a continuación			

Intensidad de entrada en relación con tensión de entrada

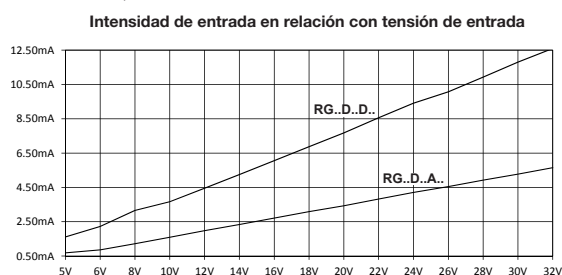
RG..D



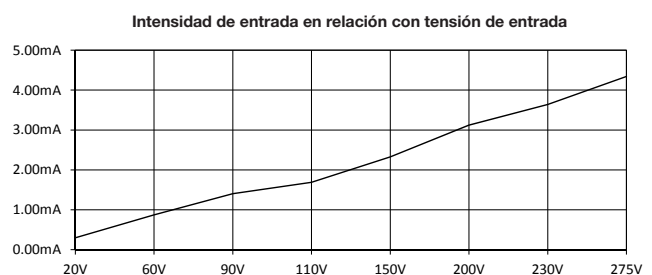
RG..A



RG..D..D., RG..D..A..



RG..A..A..



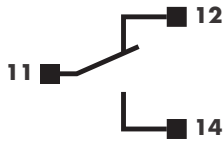
► Especificaciones de alimentación (Us)

	RG..D..D..	RG..D..A.. RG..A..A..
Rango de tensión de alimentación, Us	24 VCC, -15% / +20%	90-250 VCA
Protección contra inversión de polaridad	Si	n/a
Máxima intensidad de alimentación sin ventilador, RG..M con ventilador, RG..F, RG..FM	80 mA 150 mA	60 mA 80 mA
Protección contra picos ³	500 V, PC1 con transil integrado	L-L 1 kV, L-E 2 kV PC1 ^{3,4}

3. Vease la sección de compatibilidad electromagnética para más información

4. Cuando se suministra desde un circuito secundario con potencia límite de cortocircuito de 1500 VA

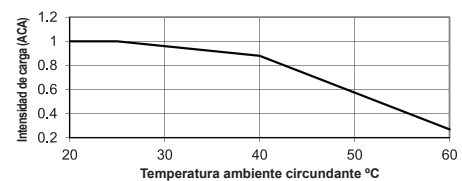
► Especificaciones de alarma (12, 14, 11)

	RG..F RG..M
Función	Opera en caso de condición de alarma de los RG..F o RG..M
Tipo de salida	Relé electromecánico, 1 Forma C (SPDT) Normalmente cerrada (12-11) Normalmente abierta (14-11) 
Rango de intensidad del contacto	2 A @ 250 VCA / 30 VCC
Aislamiento	1000 VCA

Especificaciones de salida auxiliar (22, 24, 21)

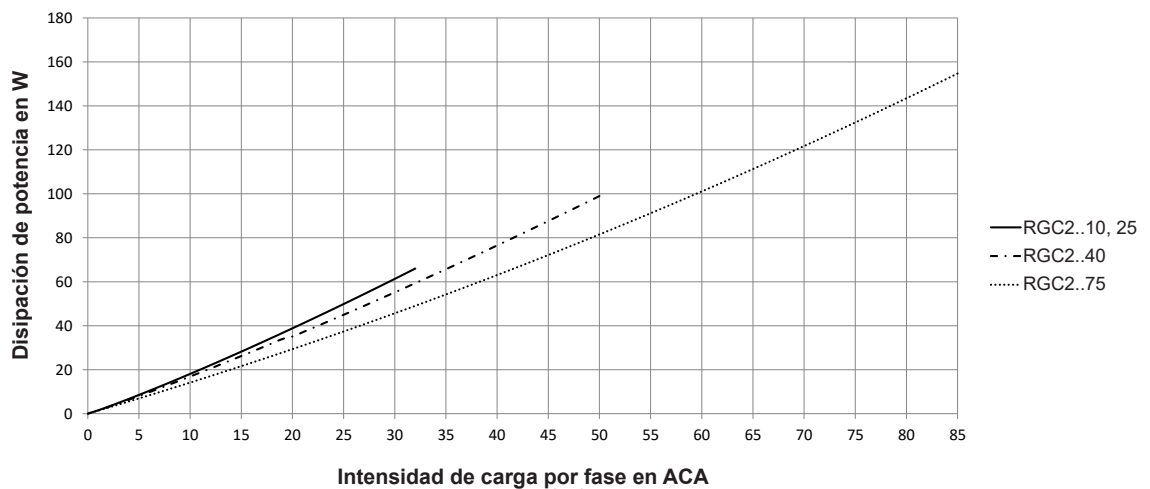
	RG..D..D.. RG..D..A..	RG..A..A..
Tipo de salida	PNP darlington Normalmente cerrado (22-21) NPN darlington Normalmente abierto (24-21)	Triac, Normalmente cerrado (22-21) Triac, Normalmente abierto (24-21)
Tensión nominal	24 VCC +/-20%	90-250 VCA
Caída de tensión en ON, típico	4 VCC	< 2 VCA
Tensión de bloqueo	-	800 Vp
Máximo rango de intensidad	50 mACC	1 ACC @ 25°C ⁵
Retardo de conexión desde la salida del relé estático a salida auxiliar	5 ciclos	5 ciclos

5. Véase curvas de disipación para la salida auxiliar de alarma por alta temperatura de funcionamiento

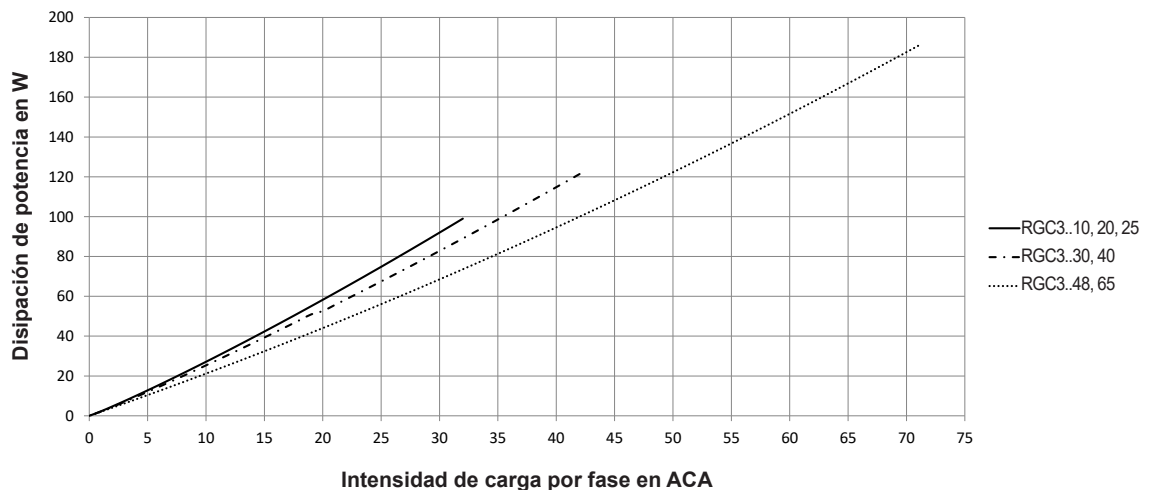


Disipación potencia de salida

RGC2

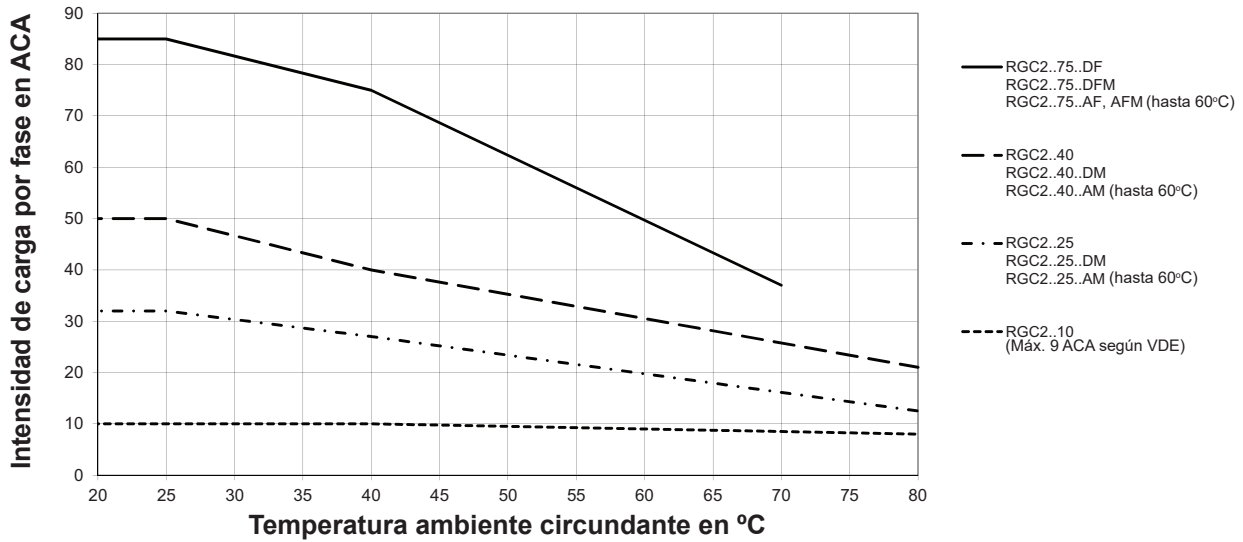


RGC3

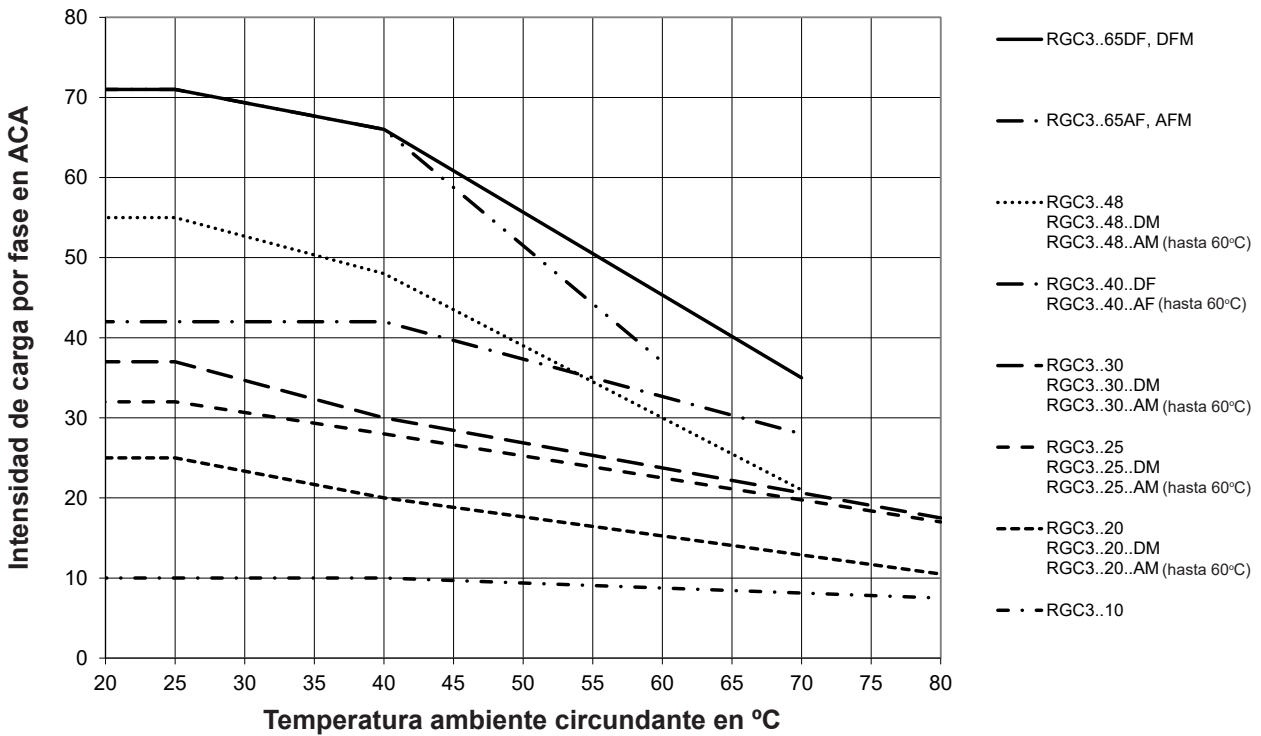


Reducción de la intensidad

RGC2

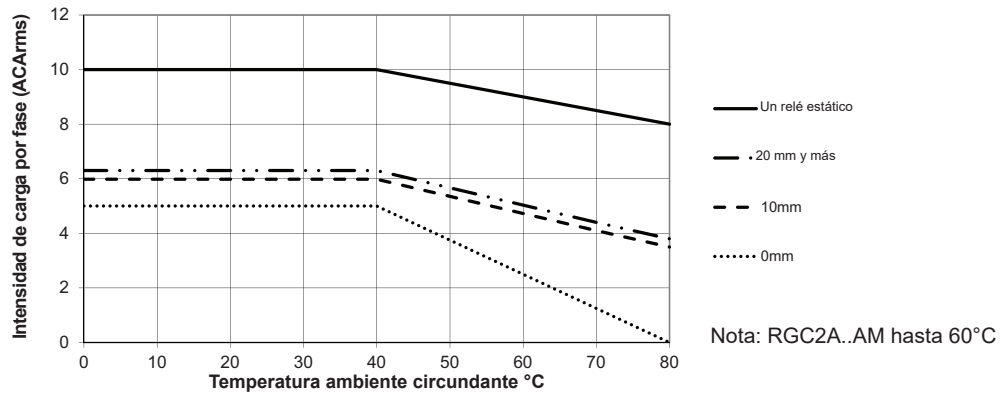


RGC3

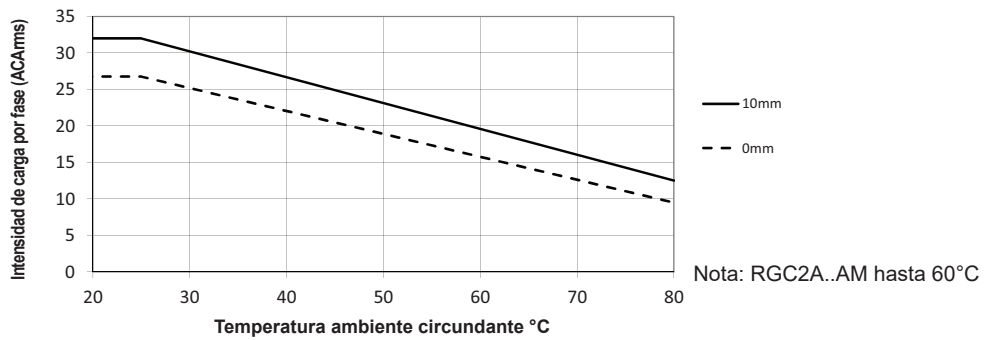


Reducción en función del espaciado

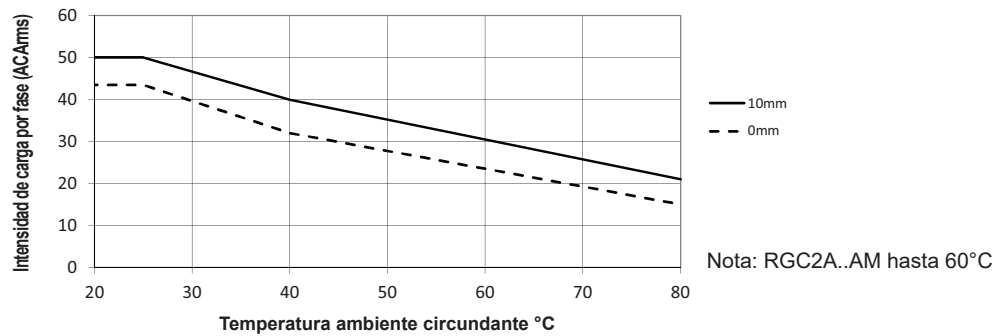
RGC2..10



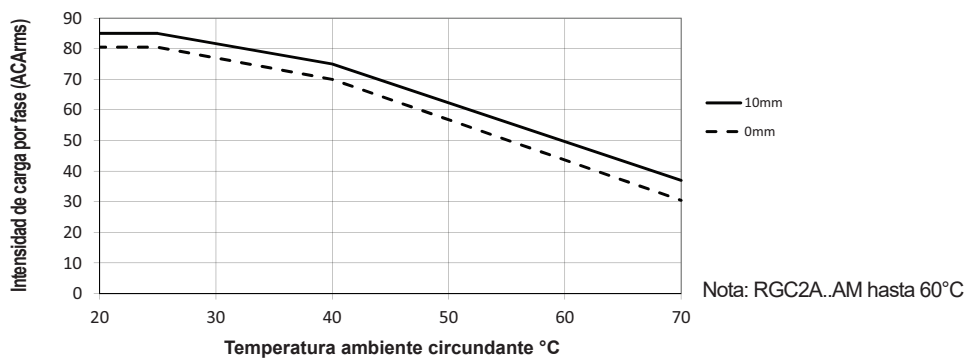
RGC2..25



RGC2..40

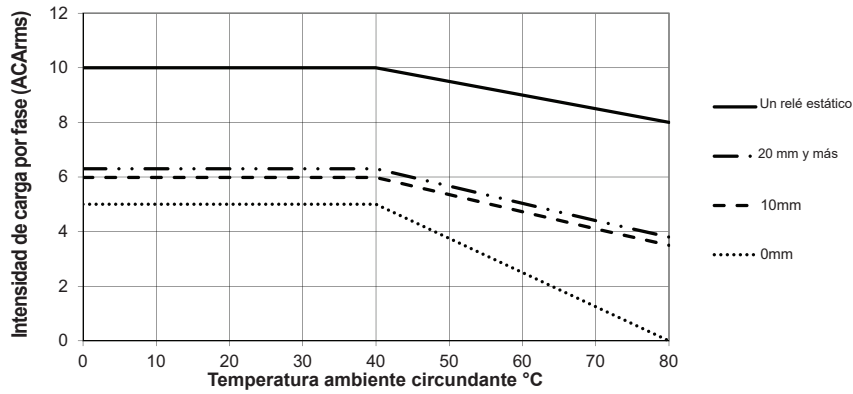


RGC2..75

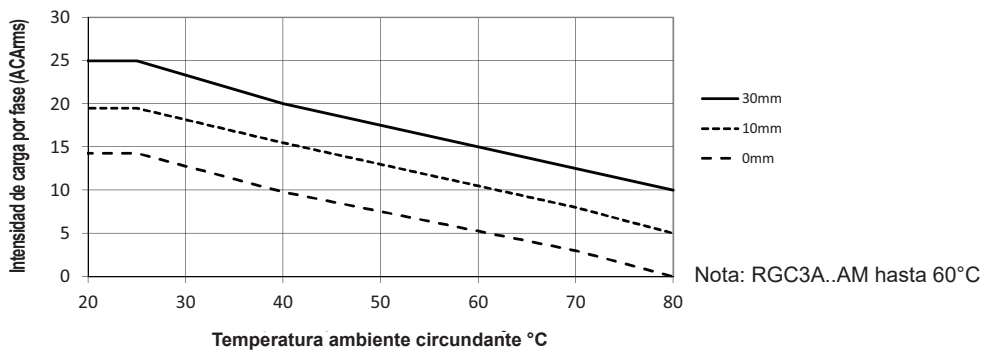


Reducción en función del espaciado

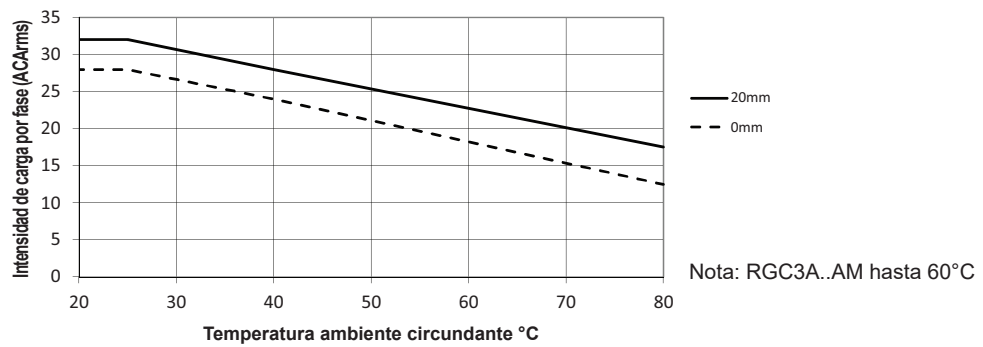
RGC3..10



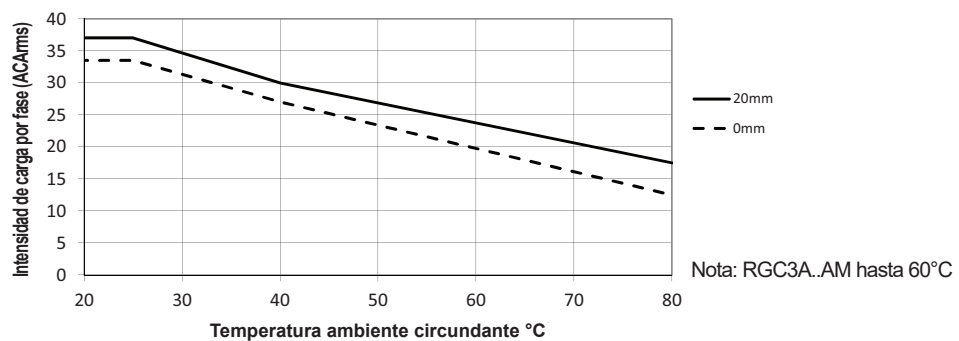
RGC3..20



RGC3..25

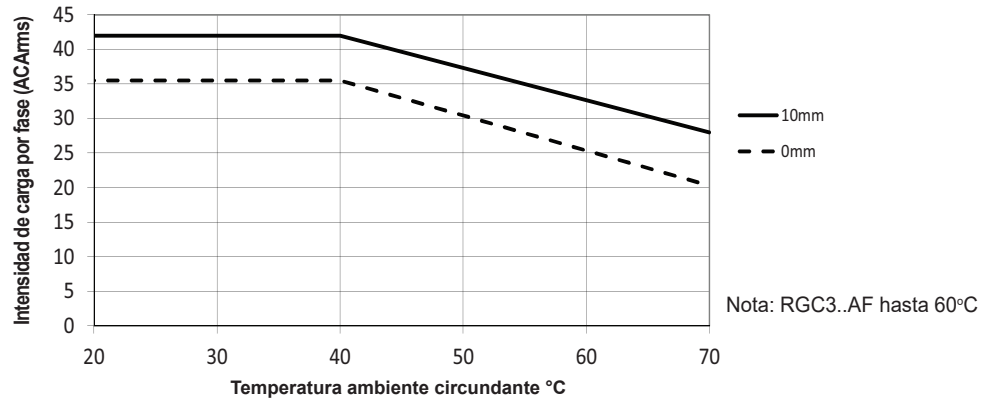


RGC3..30

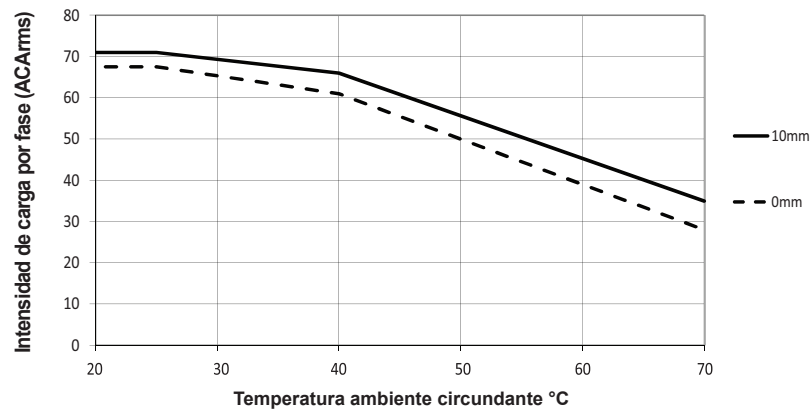


Reducción en función del espaciado

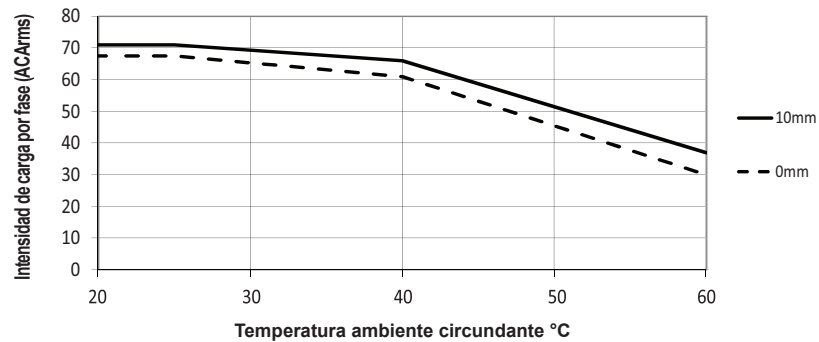
RGC3..40








RGC3..65DF, DFM



RGC3..65AF, AFM



Compatibilidad y conformidad

Marca y homologaciones	    
Cumplimiento con las normas	LVD: EN/IEC 60947-4-2, EN/IEC 60947-4-3 EMCD: EN 60947-4-3 UL: UL508, E172877 cUL: C22.2 No. 14-13, E172877 CCC, GB/T 14048.5-2017 (IEC 60947-5-1) VDE 0660-117 (DIN EN 60947-4-2), VDE 0700-1 (DIN EN 60335-1) ⁷
Intensidad de cortocircuito según UL	100 kArms (ver sección intensidad de cortocircuito, tipo 1 según UL508)

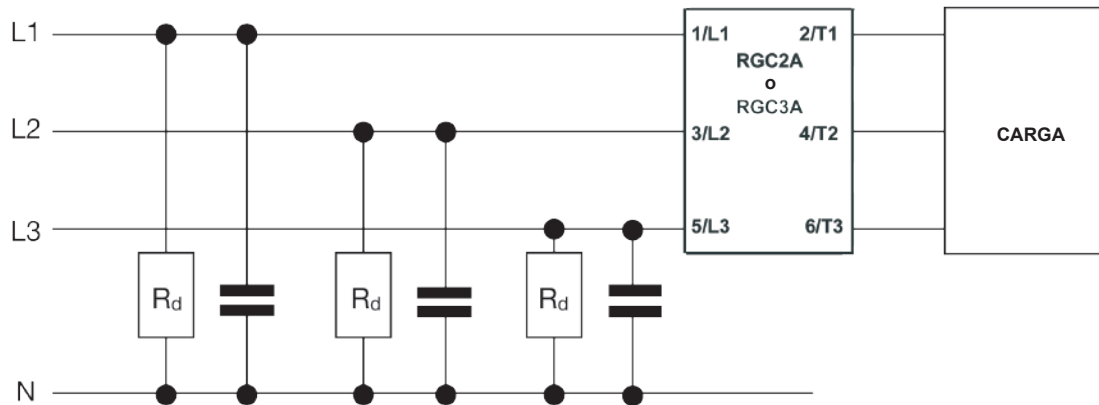
6. No aplicable a los modelos RGC..48

7. Aplicable solo a RGC ... 10

Compatibilidad electromagnética (EMC) - Inmunidad	
Descargas electrostáticas (ESD)	EN/IEC 61000-4-2 8 kV descarga al aire, 4 kV contacto (PC2)
Radio frecuencia radiada	EN/IEC 61000-4-3 10 V/m, de 80 MHz a 1 GHz (PC1) 10 V/m, de 1.4 a 2 GHz (PC1) 10 V/m, de 2 a 2.7 GHz (PC1)
Transitorios eléctricos rápidos (ráfagas) RGC..M	EN/IEC 61000-4-4 Salida: 2 kV, 5 kHz (PC1) Entrada: 1 kV, 5 kHz (PC1) Señal: 1 kV, 5 kHz (PC1)
Radio frecuencia conducida	EN/IEC 61000-4-6 10 V/m, de 0.15 a 80 MHz (PC1)
Picos eléctricos RGC..D..D RGC..D..A, RGC..A..A RGC..D..D RGC..D..A, RGC..A..A	EN/IEC 61000-4-5 Salida, línea a línea, 1 kV (PC2) Salida, línea a tierra, 2 kV (PC2) Entrada, línea a línea, 500 V (PC2) Entrada, línea a tierra, 500 V (PC2) Señal, línea a línea, 500 V (Us, 21, 22, 24) (PC1) Señal, línea a línea, 1 kV (Us, 21, 22, 24) (PC1) Señal, línea a tierra, 500 V (Us, 21, 22, 24) (PC1) Señal, línea a tierra, 1 kV (Us, 21, 22, 24) (PC1) 11, 12, 14, línea a línea, 1 kV (PC1) 11, 12, 14, línea a tierra, 2 kV (PC1)
Caídas de tensión	EN/IEC 61000-4-11 0% para 0.5, 1 ciclo (PC2) 40% para 10 ciclos (PC2) 70% para 25 ciclos (PC2) 80% para 250 ciclos (PC2)
Interrupciones de la tensión	EN/IEC 61000-4-11 0% para 5000 ms (PC2)

Compatibilidad electromagnética (EMC) - Emisiones	
Emisión de campo por radio interferencia (radiada)	EN/IEC 55011 Clase A: de 30 a 1000 MHz
Emisión de tensión por radio interferencia (conducida)	EN/IEC 55011 Clase A: de 0,15 a 30 MHz (puede ser necesario filtro externo – ver la sección Filtro)

Diagrama de conexión del filtro




Filtro

Código	Filtro recomendado para cumplir con EN 55011 Clase A	Máx. corriente térmica (ACA)
RGC2A60..10	220 nF / 760 V / X1	10 ACA
RGC2A22..25	220 nF / 275 V / X1	25 ACA
RGC2A60..25	220 nF / 760 V / X1	25 ACA
RGC2A60..40	330 nF / 760 V / X1	40 ACA
RGC2A60..75	470 nF / 760 V / X1	65 ACA
RGC3A22..10	220 nF / 275 V / X1	10 ACA
RGC3A60..10	220 nF / 760 V / X1	10 ACA
RGC3A22..20	220 nF / 275 V / X1	25 ACA
RGC3A60..20	220 nF / 760 V / X1	25 ACA
RGC3A60..25	330 nF / 760 V / X1	25 ACA
RGC3A60..30	470 nF / 760 V / X1	30 ACA
RGC3A60..40	470 nF / 760 V / X1	40 ACA
RGC3A60..48	470 nF / 760 V / X1	48 ACA
RGC3A60..65	470 nF / 760 V / X1	65 ACA

Notas:


- Las líneas de entrada de control deben instalarse juntas para mantener la susceptibilidad del producto a interferencias de radiofrecuencia (RF)
- El uso de relés estáticos de CA puede causar radio-interferencias por conducción, según la aplicación y la intensidad de carga. Puede ser necesario el uso de filtros en la red en los casos donde deba cumplirse con los requisitos de la compatibilidad electromagnética (EMC). Los valores del condensador especificados en las tablas sobre los filtros deben interpretarse como una sugerencia, la atenuación del filtro dependerá de la aplicación final.
- Este equipo ha sido diseñado para uso en Clase A. El uso de este equipo en aplicaciones domésticas puede causar radio interferencias, en cuyo caso el usuario debe aplicar métodos adicionales de atenuación.
- Se llevan a cabo pruebas contra picos en RGC..A y RGC..A.A con la impedancia de red de la línea de señal. En caso de que la impedancia sea inferior a 40 Ohm, se aconseja que la alimentación CA se suministre por un circuito secundario, donde el límite de cortocircuito entre conductores y tierra sea de 1500 VA o menor.
- * Para cumplir con la norma EN/IEC 6100-6-4, hay que conectar un condensador externo clase X1 de 220 nF y 275 VCA en las bornas A1-A2 de la entrada de control en los modelos de CA.
- ** Con varistor externo de 275 V (S05K275) Tipo 2 conectado entre los terminales 22-21 o 24-21.

- Criterio de ejecución 1 (PC 1): No se permite degradación de la ejecución o pérdida de la función cuando el producto funciona como debiera.
- Criterio de ejecución 2 (PC 2): Se permite la degradación de la ejecución o la pérdida parcial de la función durante la prueba. Sin embargo, cuando la prueba se ha completado, el producto debe volver por sí mismo al funcionamiento que debe ser.
- Criterio de ejecución 3 (PC 3): Se permite la pérdida temporal del funcionamiento, siempre que se pueda restaurar la función actuando manualmente sobre los controles.


Conformidad adicional con normas ferroviarias

Aplicable a las versiones	RGC..D.. (no aplicable para RGC..M)
Conformidad adicional específica para aplicaciones ferroviarias	EN 50155 EN 45545-2 EN 50121-3-2
Conformidad con nivel de peligrosidad según EN 45545-2	HL1, HL2 para requisito R23 HL1 para requisito R22
Temperatura de funcionamiento, clase según EN 50155	OT3 (-25 °C a +70 °C)
Vibraciones y golpes	EN 61373 Category 1, Class B
Conformidad EMC adicional	Según EN 50121-3-2
Inmunidad a RF radiada	EN/IEC 61000-4-3 20 V/m, from 80 MHz to 1 GHz (PC1) 10 V/m, from 1.4 to 2 GHz (PC1) 5 V/m, from 2 to 2.7 GHz (PC1) 3V/m, 5.1 - 6 GHz (PC1)
Medición de calidad de potencia	EN/IEC 61000-4-30 50 Hz - 2 kHz, <8% THD (Aprobado)


Especificaciones ambientales

Temperatura de funcionamiento RGC...DF, DFM RGC...AM, AF, AFM	-40°C a +80°C (-40°F a +176°F) -40°C a +70°C (-40°F a +158°F) -40°C a +60°C (-40°F a +140°F)
Temperatura de almacenamiento	-40 a +100 °C (-40 a +212 °F)
Humedad relativa	95% sin condensación a 40°C
Grado de contaminación	2
Altitud de instalación	0 a 1000 m. Por encima de 1000 m, reducir linealmente la intensidad máxima de carga (FLC) en un 1% por cada 100 m, hasta un máximo de 2000 m
Resistencia a vibraciones	2g / eje (2-100Hz, IEC60068-2-6, EN 50155)
Resistencia a impactos	15/11 g/ms (EN50155, EN61373)
Cumplimiento con UE RoHS	Si
Cumplimiento con RoHS china	

La declaración de la siguiente sección se elabora de conformidad con el estándar sobre la Industria Electrónica de la República Popular China SJ/T11364-2014: Calificación para la Restricción del Uso de Sustancias Peligrosas en Productos Eléctricos y Electrónicos.

Producto	Sustancias y Elementos Tóxicos o Peligrosos					
	Plomo (Pb)	Mercurio (Hg)	Cadmio (Cd)	Cromo Hexavalente (Cr(VI))	Bifenilos Polibromados (PBB)	Éteres Difenílicos Polibromados (PBDE)
Unidad de potencia	x	O	O	O	O	O
<p>O: Indica que dicha sustancia peligrosa contenida en materiales homogéneos utilizados para este producto está por debajo del límite de los requisitos de GB/T 26572.</p> <p>X: Indica que dicha sustancia peligrosa contenida en uno de los materiales homogéneos utilizados para este producto está por encima del límite de los requisitos de GB/T 26572.</p>						

这份申明根据中华人民共和国电子工业标准
SJ/T11364-2014：标注在电子电气产品中限定使用的有害物质

零件名称	有毒或有害物质与元素					
	铅 (Pb)	汞 (Hg)	镉 (Cd)	六价铬 (Cr(VI))	多溴化联苯 (PBB)	多溴联苯醚 (PBDE)
功率单元	x	O	O	O	O	O
<p>O: 此零件所有材料中含有的该有害物低于GB/T 26572的限定。</p> <p>X: 此零件某种材料中含有的该有害物高于GB/T 26572的限定。</p>						

Protección contra cortocircuitos

Coordinación de protección de tipo 1 en comparación con el tipo 2:

Tipo 1: implica que después de un cortocircuito, el equipo en prueba no volverá al estado de funcionamiento. Tipo 2: el equipo en prueba es operativo después de un cortocircuito. En ambos casos, sin embargo hay que interrumpir el cortocircuito. No hay que abrir el fusible entre la caja y la alimentación. La puerta o la cubierta de la caja no deben abrirse bruscamente. Los conductores o terminales no deben estar dañados y los conductores no deben estar separados de los terminales. No debe haber rotura o fisura en la base de aislamiento de manera que la integridad del montaje de las partes vivas muestre deterioro. No deben ocurrir descargas o darse riesgo de incendio.

Las variantes del producto reflejadas en la tabla a continuación pueden usarse en un circuito capaz de suministrar no más de 100.000 amperios eficaces (rms) simétricos, 600 V de tensión máxima cuando la protección sea por fusibles. Pruebas realizadas a 100.000 A con fusibles rápidos clase J. Por favor consulte a continuación los amperios máximos permitidos por el fusible. Utilice sólo fusibles.

Pruebas con fusibles clase J, representativos de fusibles clase CC.

Coordinación de protección de tipo 1, según UL 508				
Código	Posible intensidad de cortocircuito [kArms]	Máx. tamaño de fusible [A]	Clase	Tensión [VCA]
RGC2..10, RGC2..25, RGC3..10, RGC3..20, RGC3..25	100	30	J o CC	Max. 600
RGC2..40, RGC3..30, RGC3..40		40	J	
RGC2..75, RGC3..48, RGC3..65		60 ⁸	J	

8. Consulte con el distribuidor de Carlo Gavazzi para usar fusibles de 70A clase J

Coordinación de protección de tipo 2 para aplicaciones de cargas de motor						
Código	Posible intensidad de cortocircuito (kArms)	Ferraz Shawmut (Mersen)		Siba		Tensión (VCA)
		Máx. tamaño de fusible (A)	Código	Máx. tamaño de fusible (A)	Código	
RGC2..10	100	40	A70QS40-4	32	50 142 06 32	600
RGC2..25		40	A70QS40-4	32	50 142 06 32	
RGC2..40		60	A70QS60-4	63	50 194 20 63	
RGC2..75		100	A70QS100-4	125	50 196 20 125	
RGC3..10		40	A70QS40-4	32	50 142 06 32	
RGC3..20		40	A70QS40-4	32	50 142 06 32	
RGC3..25		40	A70QS40-4	32	50 142 06 32	
RGC3..30		40	A70QS40-4	40	50 194 20 40	
RGC3..40		50	A70QS50-4	50	50 194 20 50	
RGC3..48		70	A70QS70-4	63	50 194 20 63	
RGC3..65		100	A70QS100-4	125	50 196 20 125	

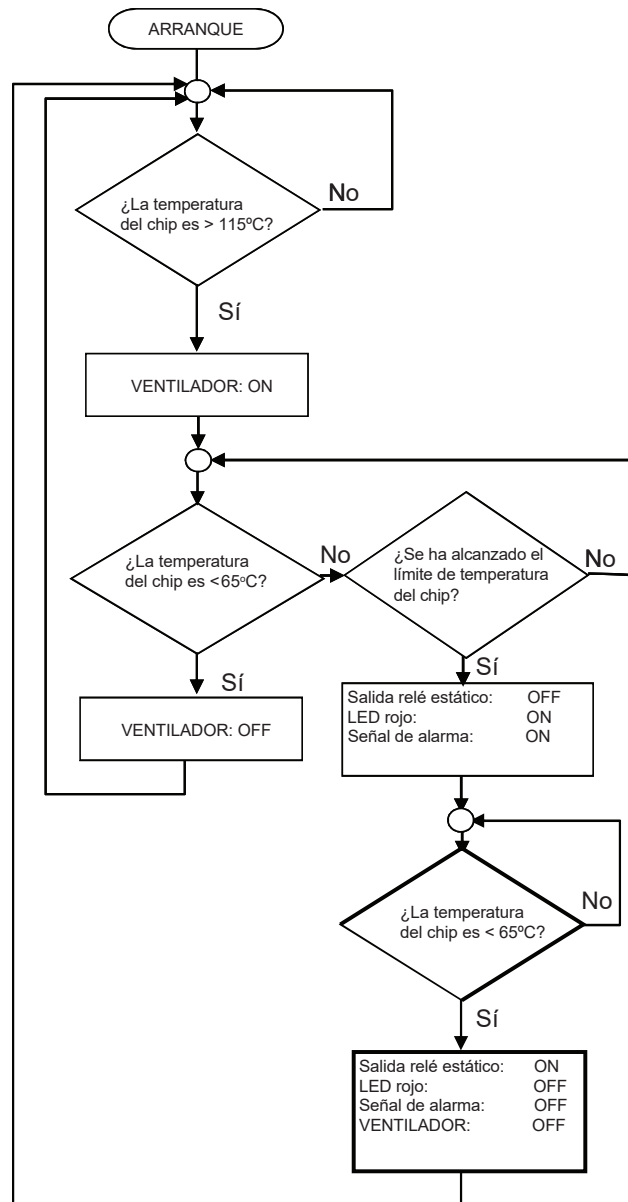
Coordinación de protección Tipo 2 para aplicaciones de carga resistiva						
Código	Posible intensidad de cortocircuito (kArms)	Ferraz Shawmut (Mersen)		Siba		Tensión (VCA)
		Máx. tamaño de fusible (A)	Código	Máx. tamaño de fusible (A)	Código	
RGC2..10 RGC2..25	10	40	660 URC 14x51/40	32	50 142 06 32	600
		40	6.9xx gRC URD 22x58/40			
	100	40	660 URD 22x58/40			
		40	A70QS40-4			
RGC2..40	10	63	6.9xx gRC URC 14x51/63	63	50 194 20 63	600
	100	63	6.9xx gRC URD 22x58/63			
		60	A70QS60-4			
RGC2..75	10	100	6.9xx gRC URD 22x58/100	125	50 196 20 125	600
	100	100	660 URQ 27x60/100			
		100	A70QS100-4			
RGC3..10 RGC3..20	10	32	6.9xx gRC URC 14x51/32	32	50 142 06 32	600
	100	32	6.9xx gRC URC 14x51/32			
		40	A70QS40-4			
RGC3..25	10	40	660 URC 14x51/40	32	50 142 06 32	600
		40	6.9xx gRC URD 22x58/40			
	100	40	660 URD 22x58/40			
		40	A70QS40-4			
RGC3..30	10	40	6.9xx gRC URC 14x51/40	40	50 194 20 40	600
	100	40	6.9xx gRC URC 14x51/40			
		40	A70QS40-4			
RGC3..40	10	63	6.9xx gRC URC 14x51/63	50	50 194 20 50	600
	100	63	6.9xx gRC URC 22x58/63			
		50	A70QS50-4			
RGC3..48	10	63	6.9xx gRC URC 14x51/63	63	50 194 20 63	600
	100	63	6.9xx CP GRC 22x58/63			
		70	A70QS70-4			
RGC3..65	10	100	6.9xx gRC URC 22x58/100	125	50 196 20 125	600
	100	90	660 URD 22x58/90			
		100	A70QS100-4			

Coordinación de protección de tipo 2 con magnetotérmicos miniatura (M.C.B.s)				
Relé de estado sólido	Código ABB para Z – tipo de M.C.B. (intensidad nominal)	Código ABB para B – tipo de M.C.B. (intensidad nominal)	Área de sección del cable [mm ²]	Longitud mínima del hilo conductor de cobre [m] ⁹
RGC2..10 RGC2..25 RGC3..10 RGC3..20 RGC3..25 (1800 A ² s)	S203 - Z10 (10 A)	S203 - B4 (4 A)	1.0	7.6
			1.5	11.4
			2.5	19.0
	S203 - Z16 (16 A)	S203 - B6 (6 A)	1.0	5.2
			1.5	7.8
			2.5	13.0
			4.0	20.8
	S203 - Z20 (20 A)	S203 - B10 (10 A)	1.5	12.6
			2.5	21.0
	S203 - Z25 (25 A)	S203 - B13 (13 A)	2.5	25.0
			4.0	40.0
	RGC2..40 RGC3..30 RGC3..40 (6600 A ² s)	S203 - Z20 (20 A)	S203 - B10 (10 A)	1.5
2.5				7.0
4.0				11.2
S203 - Z32 (32 A)		S203 - B16 (16 A)	2.5	13
			4.0	20.8
			6.0	31.2
RGC2..75 RGC3..48 RGC3..65 (15000 A ² s)	S203 - Z25 (25 A)	S203 - B16 (16 A)	2.5	3.1
			4.0	5.0
			6.0	7.5
	S203 - Z50 (50 A)	S203 - B25 (25 A)	4.0	8.0
			6.0	12.0
			10.0	20.0
			16.0	32.0
	S203 - Z63 (63 A)	S203 - B32 (32 A)	6.0	11.3
			10.0	18.8
16.0			30.0	

9. Entre el magnetotérmico miniatura y la carga (incluyendo la línea de retorno que vuelve a la red principal).

Nota: Se estima una intensidad propia de 6 kA y un sistema de alimentación de 230/400 V para las especificaciones arriba descritas. Para cables con área de sección del cable diferente a la anteriormente especificada, por favor consulte con el departamento técnico de Carlo Gavazzi.

► **Funcionamiento del ventilador para versiones con ventilador integrado**



Modo de funcionamiento de RGC..M

La versión RGC..M es adecuada solo para cargas resistivas.

Las versiones con sufijo "M" incluyen un circuito de supervisión que detecta el estado de la red, de la carga y del relé estático. Las condiciones de fallo que se pueden detectar con RGC..M son:

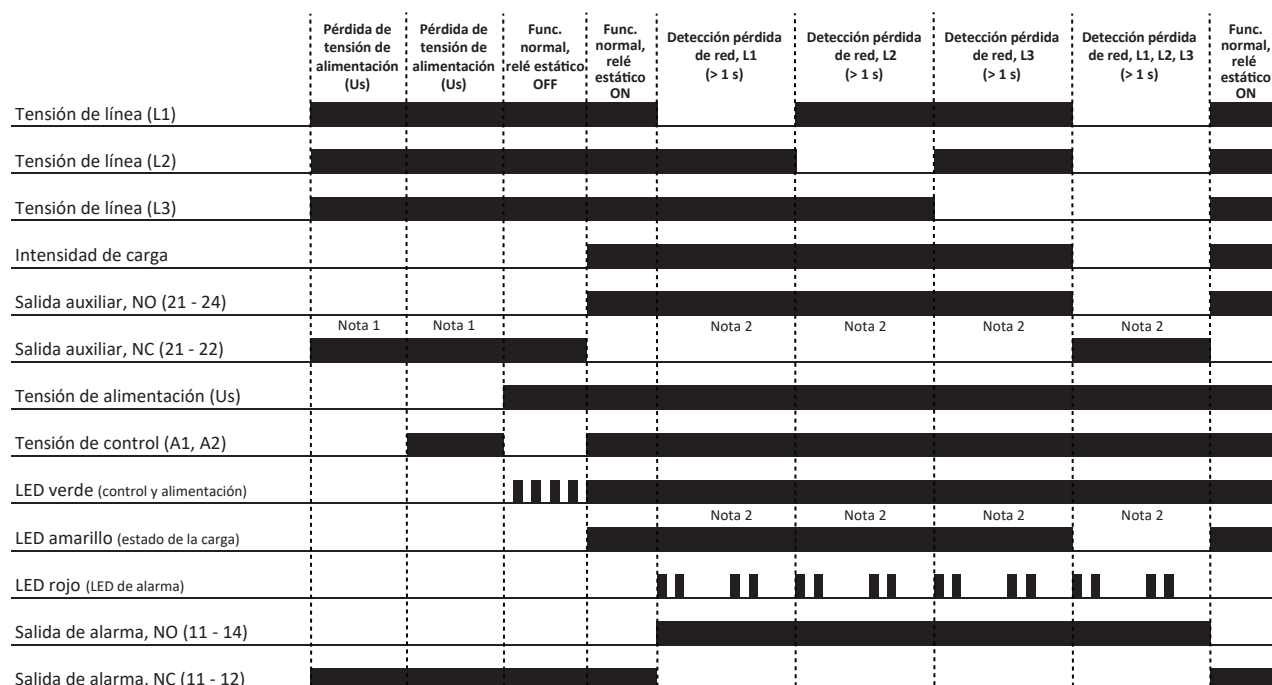
- Pérdida de red
- Pérdida de carga
- Circuito abierto en el relé estático
- Cortocircuito en el relé estático
- Sobrecalentamiento del relé estático

Se necesita una alimentación externa de 24 VCC o 90-250 VCA, seleccionable en el código de pedido de los modelos RGC..M. En caso de condición de fallo, hay una salida de alarma de relé electromecánico mediante los terminales 11, 12 y 14 para indicación remota. También hay indicación visual de la alarma mediante el parpadeo de un LED rojo. El número de parpadeos del LED rojo indica cuál es la condición de alarma detectada.

RGC..M tiene también una salida auxiliar que se sincroniza con la salida del relé estático. Un LED amarillo indica el estado de la salida del relé estático. Los contactos normalmente abiertos o normalmente cerrados de la salida auxiliar electrónica seleccionables por el usuario están disponibles a través de los terminales 21, 22 Y 24.

Pérdida de red:

La alarma por pérdida de la red se dispara si la tensión de la red se pierde en los terminales L1, L2 o L3 durante más de 1 segundo. Esta alarma se indica con 2 parpadeos del LED rojo. La alarma se pone a cero automáticamente una vez que la tensión de red se restablece y está presente en los terminales L1, L2 y/o L3 durante más de un segundo. En el caso de que la frecuencia de red esté fuera de los límites especificados, se activará la alarma por pérdida de red. Esta condición no afecta a la salida del relé estático, es decir, si la tensión de control está presente, la salida del relé estático permanece activa.



Nota 1: Para las versiones con alimentación CA externa (RGC..A..A), la salida auxiliar NC (21-22) se cerrará solo si la alimentación externa Us está presente.

Nota 2: El LED amarillo y por tanto la intensidad de carga están desactivados solo si no se detecta ninguna de las fases L1, L2 y L3. Si están presentes 2 fases y se conecta la tensión de control, el LED amarillo y la salida auxiliar se activarán.

Modo de funcionamiento de RGC..M (continuación)

Pérdida de carga:

La detección de la pérdida de carga es posible solo con la tensión de control activa. Esta alarma se activa en ausencia de una terminación de carga o carga abierta en los terminales T1, T2 y/o T3 durante más de 120 ms. Cuando la alarma por pérdida de carga se activa, la salida del relé estático no se desconectará mientras la tensión de control esté presente en RGC..M. La condición de fallo se restablece automáticamente en cuanto se soluciona el fallo.

RGC..M permite un desequilibrio total combinado en la carga y la alimentación de hasta un 40%, con un desequilibrio de la carga de un máximo del 40% y con un desequilibrio de la alimentación de un máximo del 15%. Si se superan estos límites se puede producir un comportamiento anómalo y falsas alarmas.

	Pérdida de tensión de alimentación (Us)	Func. normal, relé estático OFF	Func. normal, relé estático ON	Condición de pérdida de la carga en T1 (> 120 ms) durante control ON	Condición de pérdida de la carga en T2 (> 120 ms) durante control ON	Condición de pérdida de la carga en T3 (> 120 ms) durante control ON	Restablecimiento de la carga, control OFF	Restablecimiento de la carga, control ON
Tensión de línea (L1, L2, L3)								
Intensidad de carga (I1)								
Intensidad de carga (I2)								
Intensidad de carga (I3)								
Salida auxiliar, NO (21 - 24)				Nota 2	Nota 2	Nota 2		
Salida auxiliar, NC (21 - 22)	Nota 1							
Tensión de alimentación (Us)								
Tensión de control (A1, A2)								
LED verde (control y alimentación)								
LED amarillo (estado de la carga)								
LED rojo (LED de alarma)								
Salida de alarma, NO (11 - 14)								Nota 3
Salida de alarma, NC (11 - 12)								

Nota 1: Para las versiones con alimentación CA externa (RGC..A.A), la salida auxiliar NC (21-22) se cerrará solo si la alimentación externa Us está presente.

Nota 2: El LED amarillo y la salida auxiliar están desactivados si todas las cargas conectadas a los terminales T1, T2 y T3 están apagadas.

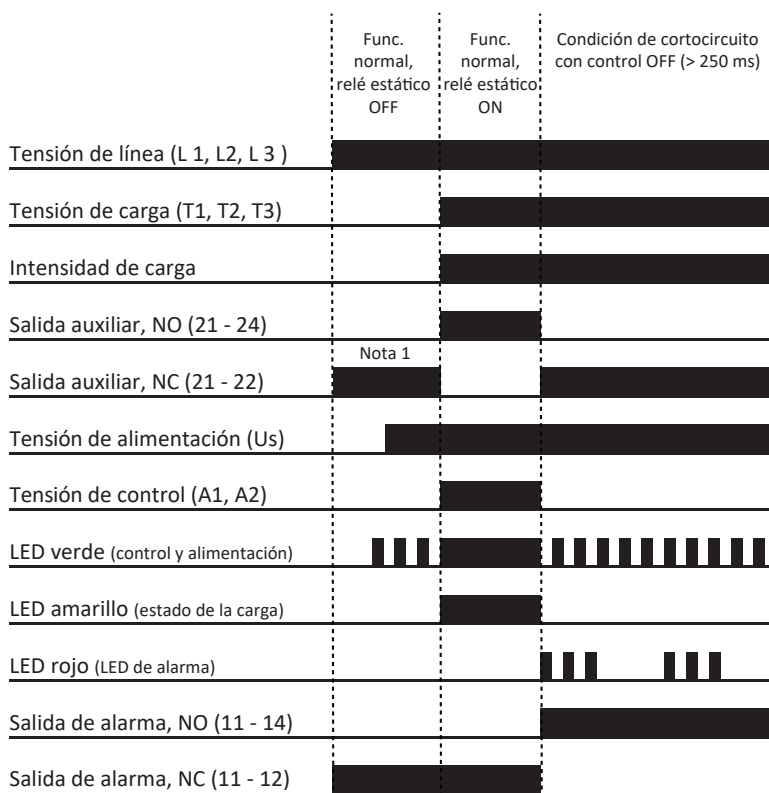
Nota 3: La alarma por pérdida de carga se reiniciará solo con la tensión de control conectada.

Modo de funcionamiento de RGC..M (continuación)

Cortocircuito del relé estático:

Esta condición se detecta cuando la salida del relé estático permanece activa durante más de 250 ms sin tensión de control.

Bajo esta condición de alarma, habrá un intento de desconectar la salida del relé estático, pero no será posible en el caso de que la(s) salida(s) del relé estático estén dañadas. La alarma se indica con 3 parpadeos del LED rojo como la indicación de alarma por pérdida de carga. En caso de auto recuperación, el relé estático se pondrá a cero automáticamente. Durante una condición de cortocircuito del relé estático, la salida del relé estático está activada inintencionadamente. En este caso, la salida auxiliar no está sincronizada con la salida del relé estático.

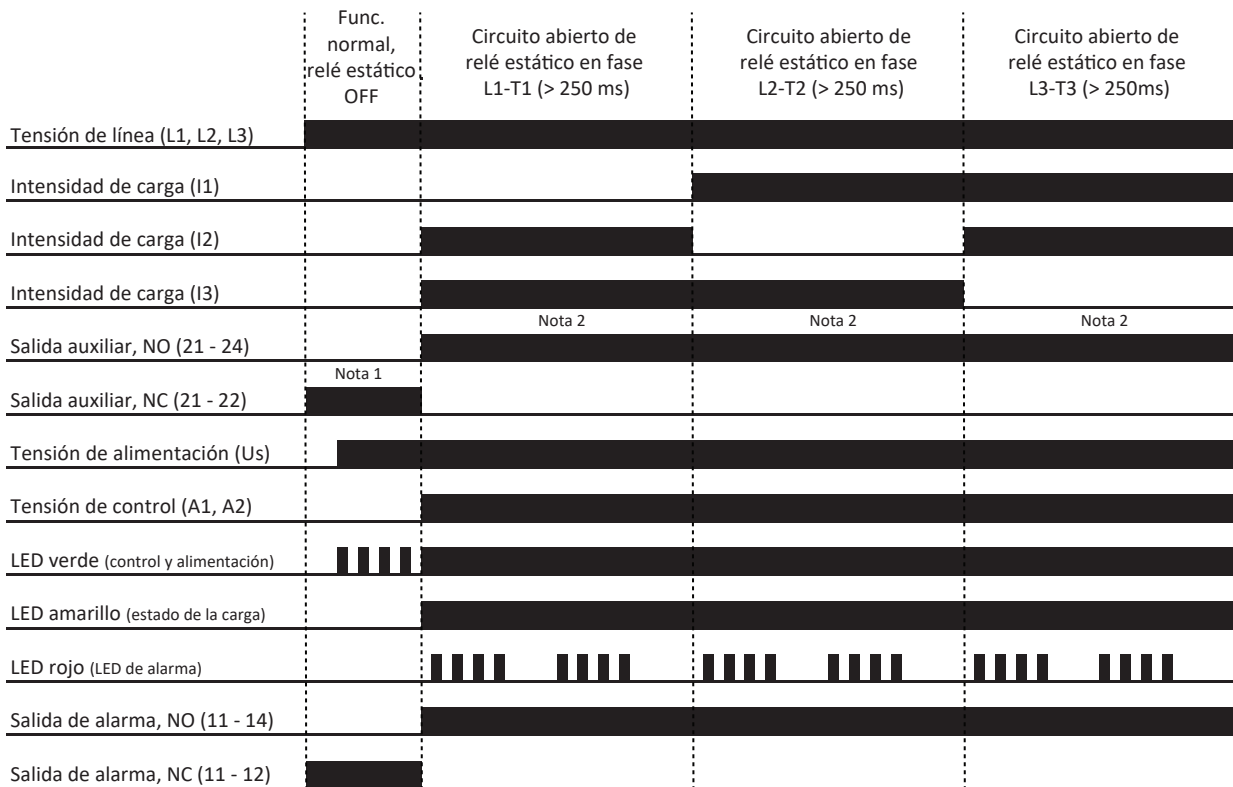


Nota 1: Para las versiones con alimentación CA externa (RGC..A..A), la salida auxiliar NC (21-22) se cerrará solo si la alimentación externa Us está presente.

Modo de funcionamiento de RGC..M (continuación)

Circuito abierto del relé estático:

Esta alarma se dispara cuando una o más fases no conmutan antes de 250 ms, cuando se aplica la tensión de control. Este tipo de alarma se indica con 4 parpadeos del LED rojo. En el caso de circuito abierto solo en un terminal, la carga conmutará dos de las fases. La salida de alarma permanece activa (con la tensión de control conectada) hasta que desaparece la condición de alarma.



Nota 1: Para las versiones con alimentación CA externa (RGC..A..A), la salida auxiliar NC (21-22) se cerrará solo si la alimentación externa Us está presente.

Nota 2: El LED amarillo y la salida auxiliar están desactivados si todas las cargas conectadas a los terminales T1, T2 y T3 están apagadas.

Modo de funcionamiento de RGC..M (continuación)




Sobrecalentamiento del relé estático:

El relé estático está equipado con supervisión de la temperatura interna para evitar que se dañe en caso de sobrecalentamiento. Cuando se detecta dicha condición, el relé estático desconecta la salida y se dispara la alarma correspondiente. La alarma se indica visualmente con el LED rojo que está siempre encendido. Una vez que la temperatura baja, la alarma se desactiva y si el control está ON, habrá un intento de reiniciar el relé estático.



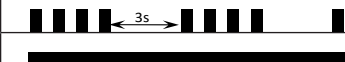

	Func. normal, relé estático OFF	Func. normal, relé estático ON	Sobrecalentamiento	Condición de sobrecalentamiento desactivada
Tensión de línea (L 1, L2, L 3)	■	■	■	■
Tensión de carga (T1, T2, T3)		■		■
Intensidad di carga		■		■
Salida auxiliar, NO (21 - 24)		■		■
Salida auxiliar, NC (21 - 22)	■	■	■	■
Tensión de alimentación (Us)	■	■	■	■
Tensión de control (A1, A2)		■		■
LED verde (control y alimentación)	■ ■ ■	■	■	■
LED amarillo (estado de la carga)		■		■
LED rojo (LED de alarma)			■	■
Salida de alarma, NO (11 - 14)			■	■
Salida de alarma, NC (11 - 12)	■	■		■

Nota 1: Para las versiones con alimentación CA externa (RGC..A..A), la salida auxiliar NC (21-22) se cerrará solo si la alimentación externa Us está presente.

Indicación LED

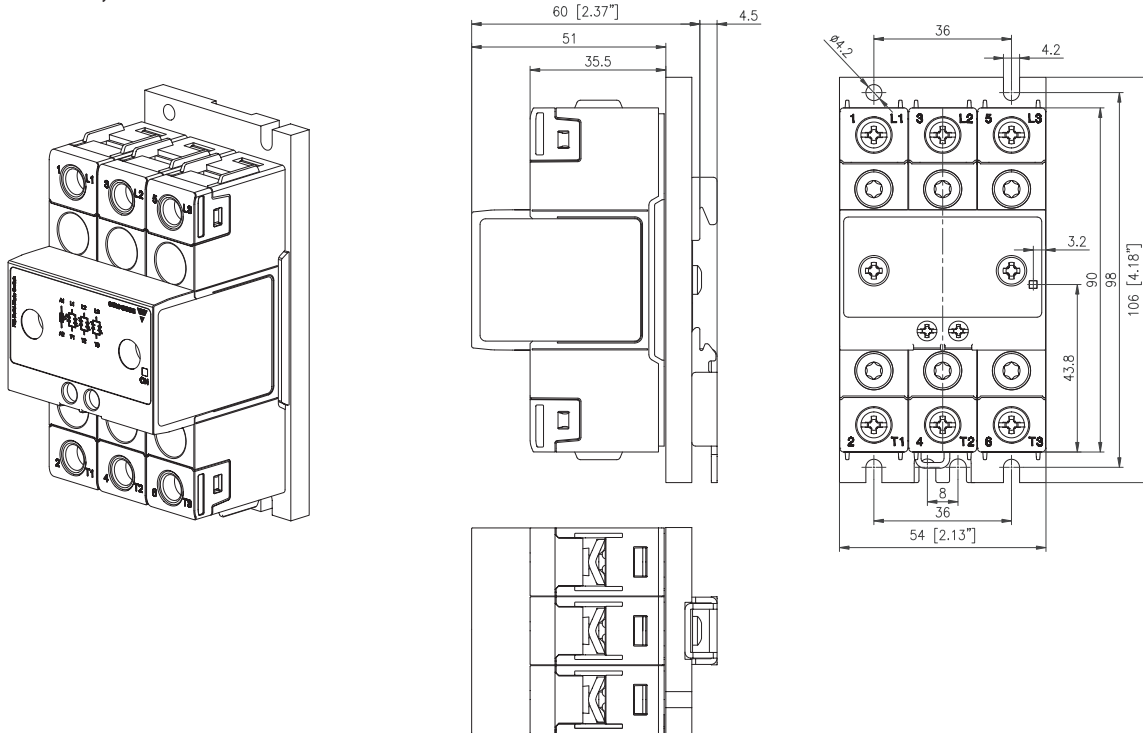
		RGC	RGC..F	RGC..M
CONTROL	Verde 	Intensidad plena: Control ON OFF: Control OFF	Intensidad plena: Alimentación ON, Control ON Parpadeando: 0.5 s ON, 0.5 s OFF Alimentación ON, Control OFF	Intensidad plena: Alimentación ON, Control ON Parpadeando: 0.5 s ON, 0.5 s OFF Alimentación ON, Control OFF
CARGA	Amarillo 	-	-	Intensidad plena: Carga ON
ALARMA	Rojo 	-	Intensidad plena: Alarma de sobrecalentamiento está presente	Intensidad plena o Parpadeando: Si hay una condición de alarma. Consultar la siguiente sección Gestión de alarmas

Gestión de alarmas

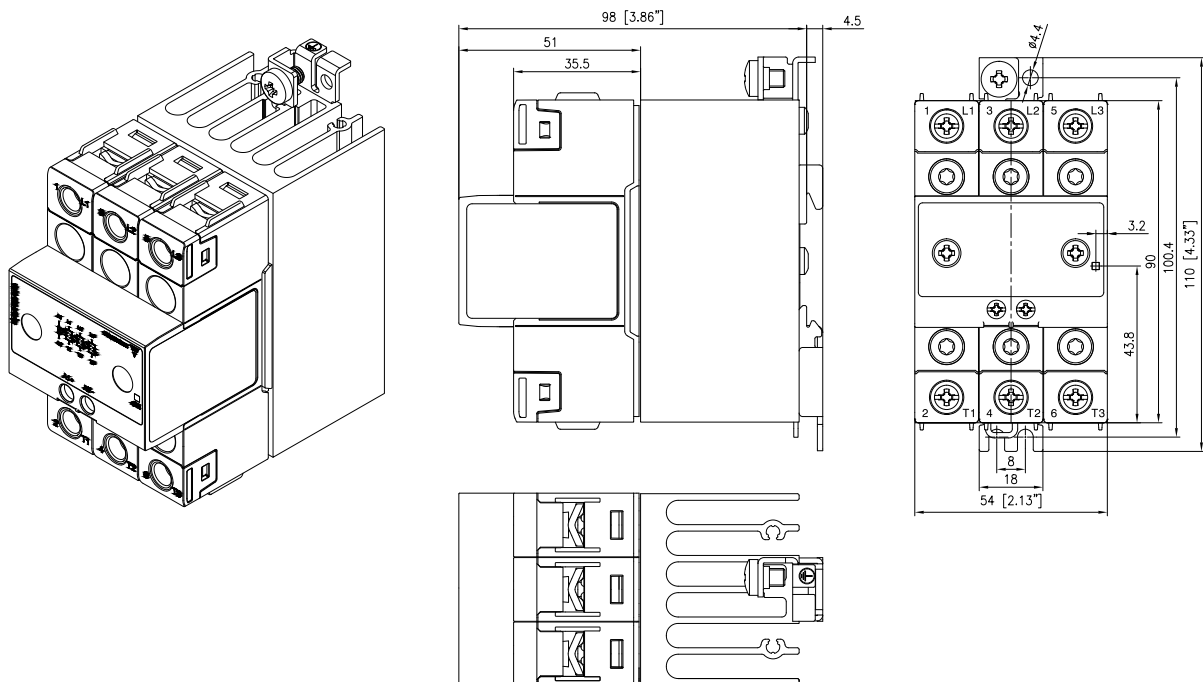
Parpadeos	Descripción del fallo	Diagrama de tiempos
2	Pérdida de red	
3	Pérdida de carga / Cortocircuito en el relé estático	
4	Circuito abierto en el relé estático	
100%	Sobrecalentamiento del relé estático	

Dimensiones

RGC2..10KKE, RGC3..10KKE



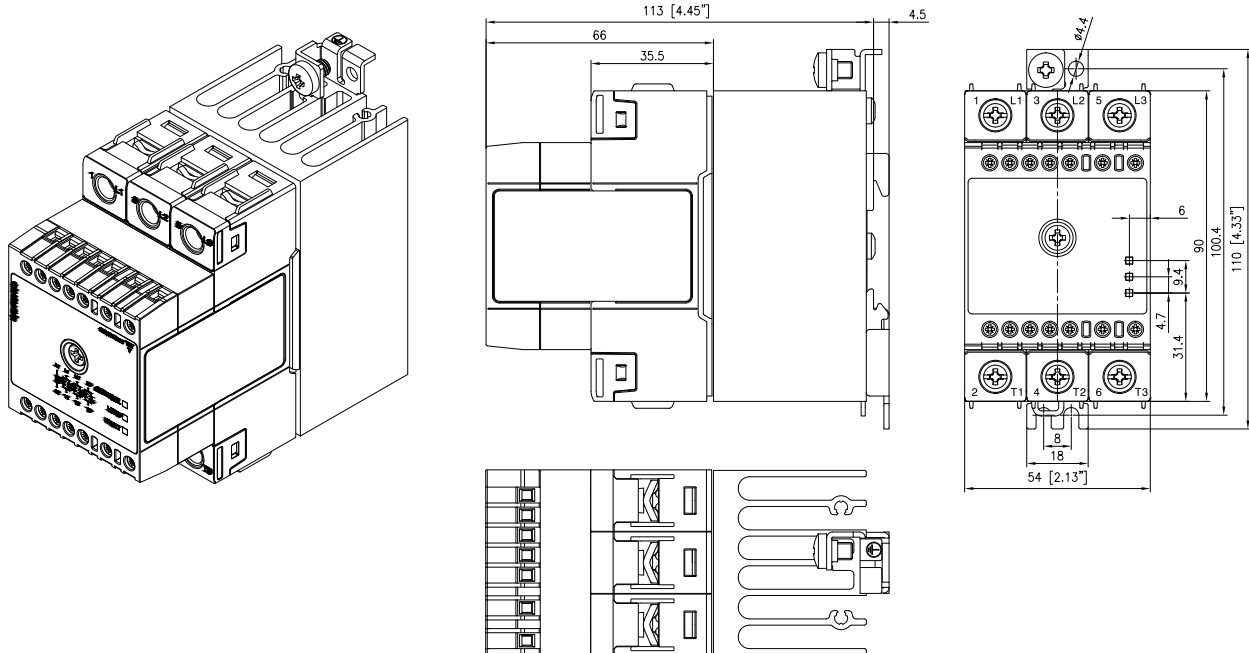
RGC2..25KKE, RGC3..20KKE



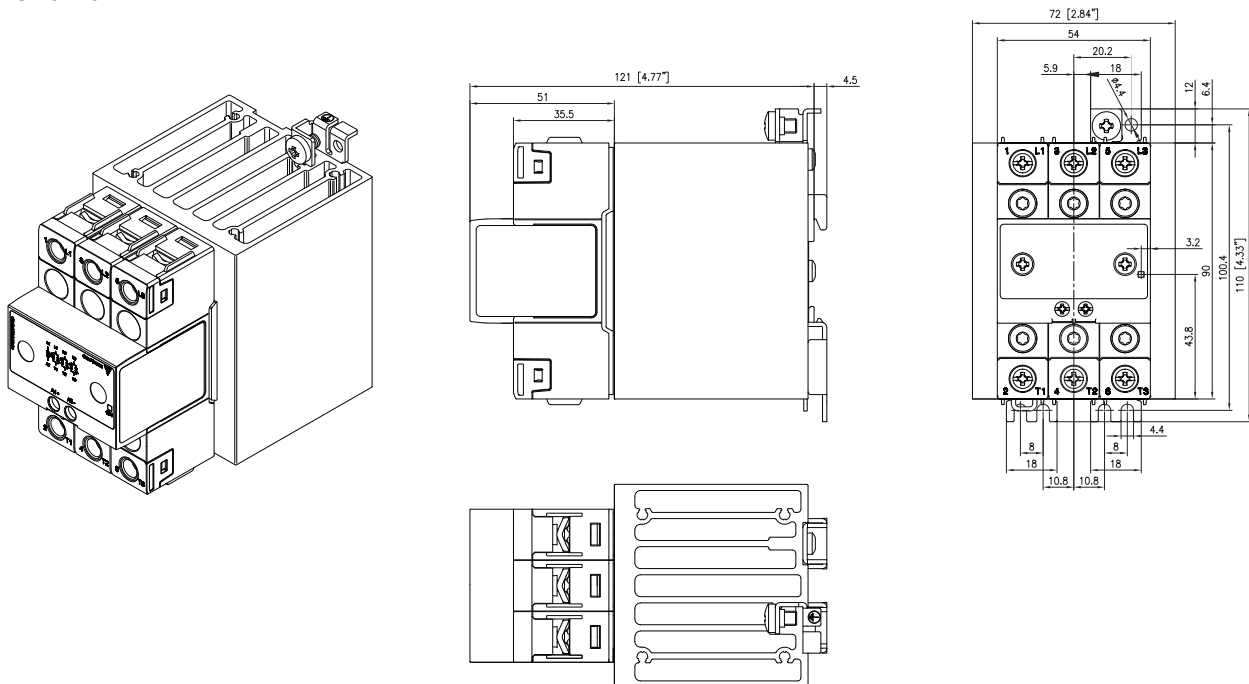
Dimensiones en mm y (pulgadas).
 Tolerancia de anchura de la caja +0,5mm, -0mm según norma DIN43880.
 Resto de tolerancias ±0,5mm

Dimensiones

RGC2..25GKE..M, RGC3..20GKE.M



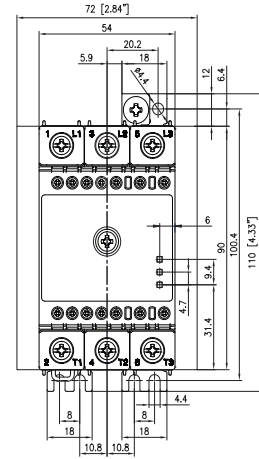
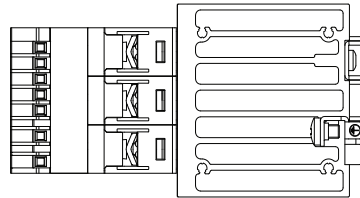
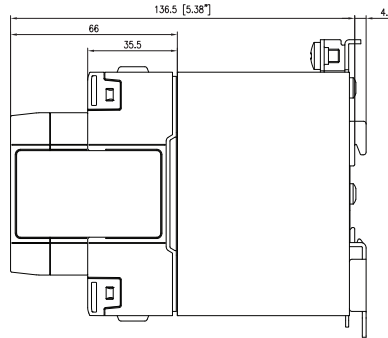
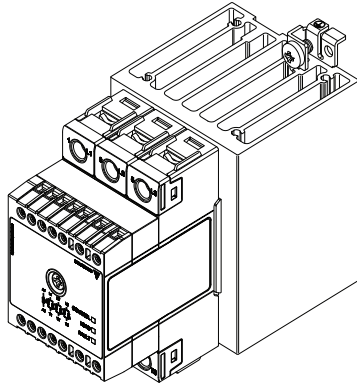
RGC3..25KKE



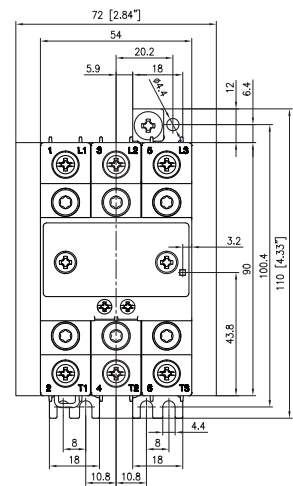
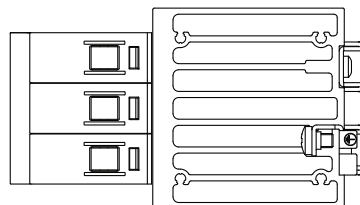
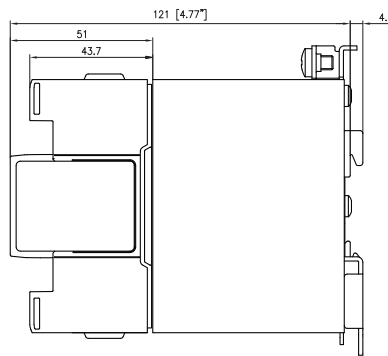
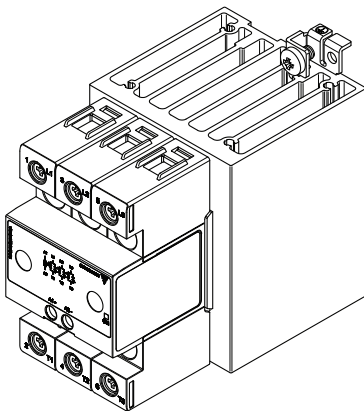
Dimensiones en mm y (pulgadas).
 Tolerancia de anchura de la caja +0,5mm, -0mm según norma DIN43880.
 Resto de tolerancias ±0,5mm

Dimensiones

RGC3..25GKE.M



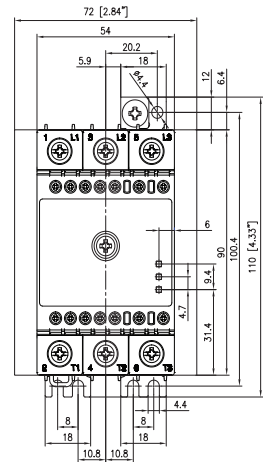
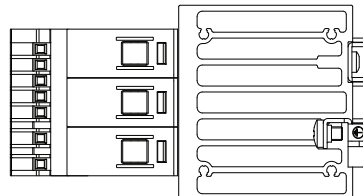
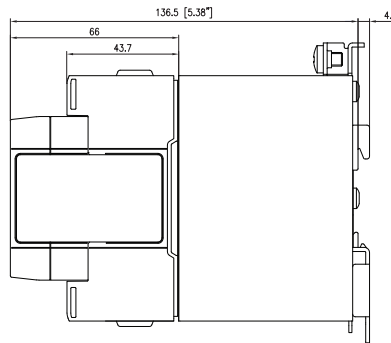
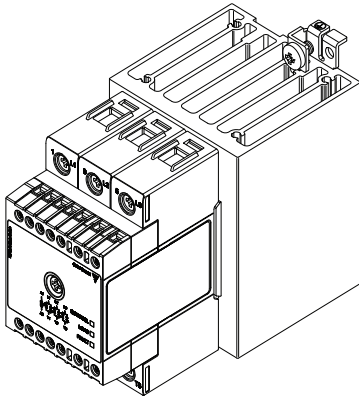
RGC2..40KGE, RGC3..30KGE



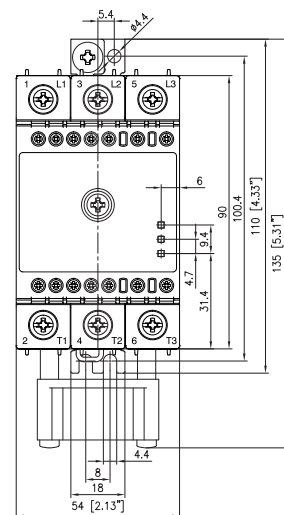
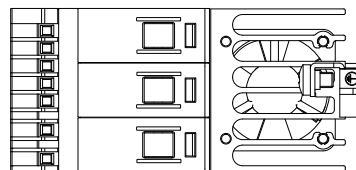
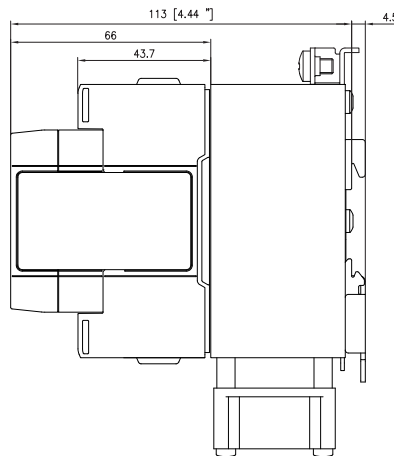
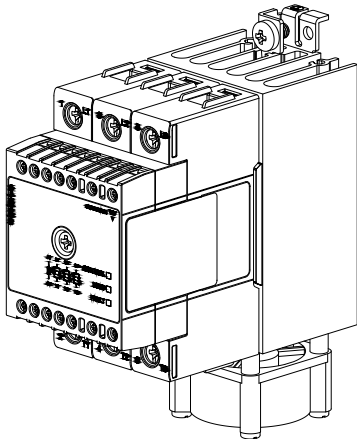
Dimensiones en mm y (pulgadas).
 Tolerancia de anchura de la caja +0,5mm, -0mm según norma DIN43880.
 Resto de tolerancias $\pm 0,5$ mm

Dimensiones

RGC2..40GGE..M, RGC3..30GGE.M



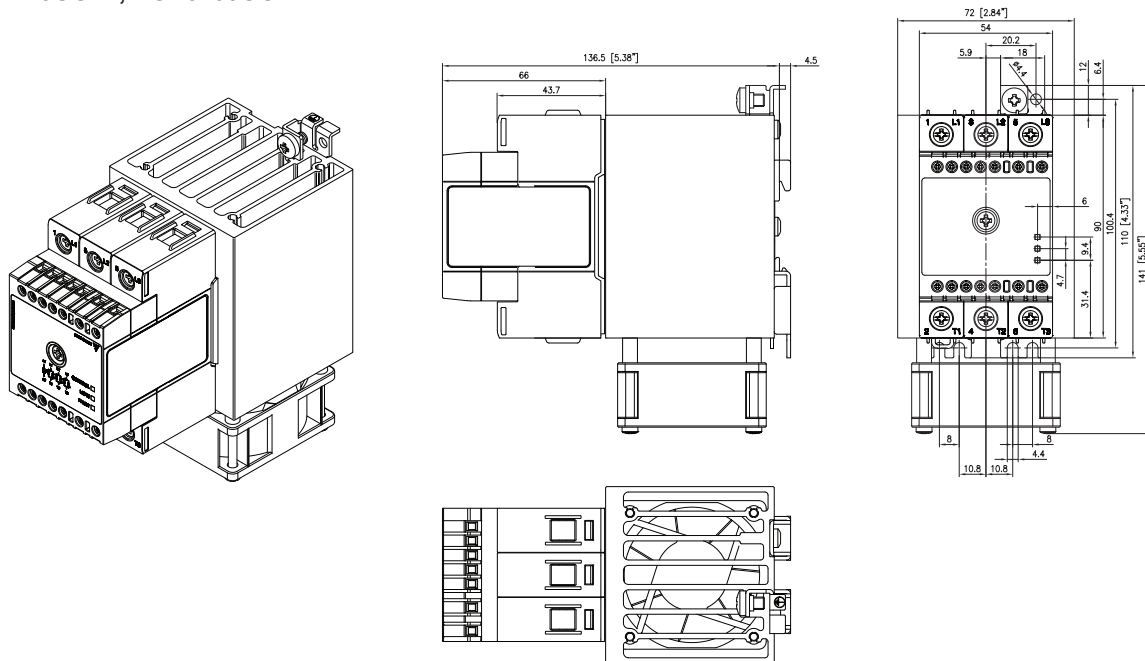
RGC3..40GGE.F



Dimensiones en mm y (pulgadas).
 Tolerancia de anchura de la caja +0,5mm, -0mm según norma DIN43880.
 Resto de tolerancias ±0,5mm

Dimensiones

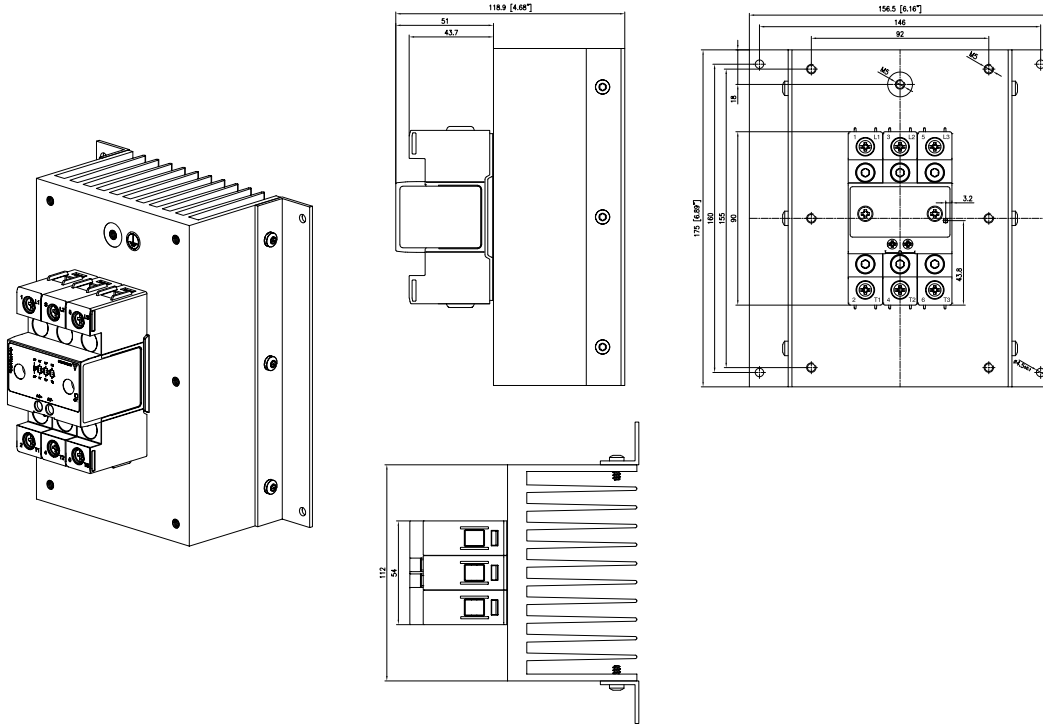
RGC2..75GGE.., RGC3..65GGE..



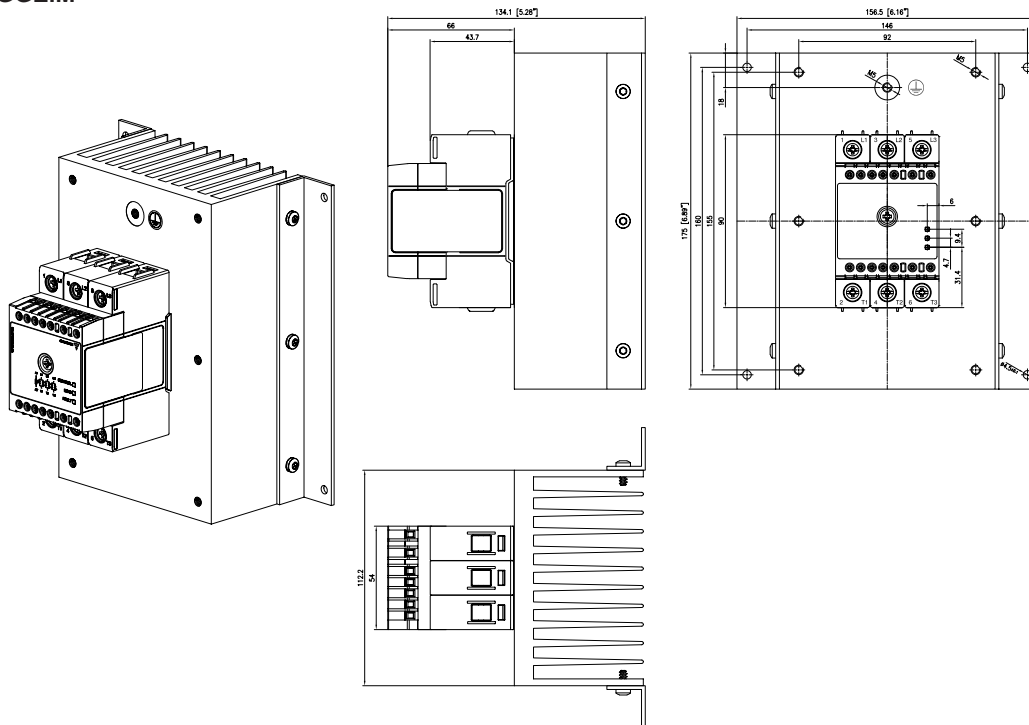
Dimensiones en mm y (pulgadas).
 Tolerancia de anchura de la caja +0,5mm, -0mm según norma DIN43880.
 Resto de tolerancias ±0,5mm

Dimensiones

RGC3..48KGE

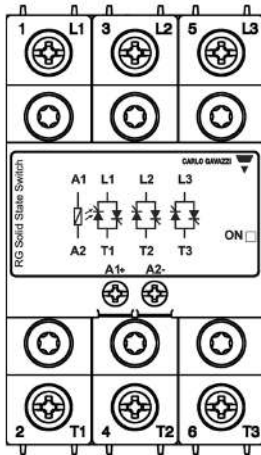


RGC3..48GGE.M

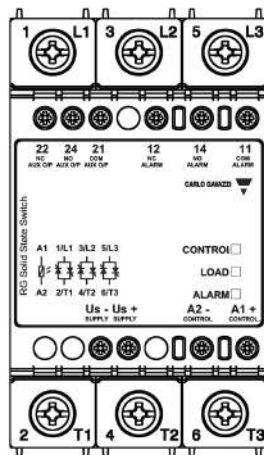


Dimensiones en mm y (pulgadas).
 Tolerancia de anchura de la caja +0,5mm, -0mm según norma DIN43880.
 Resto de tolerancias $\pm 0,5$ mm

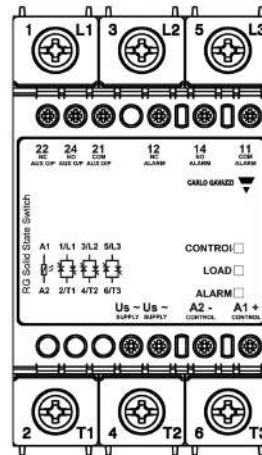
Disposición de los terminales



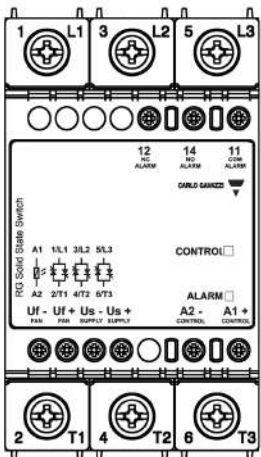
RGC2..10, RGC2..25, RGC2..40
RGC3..10, RGC3..20,
RGC3..25, RGC3..30



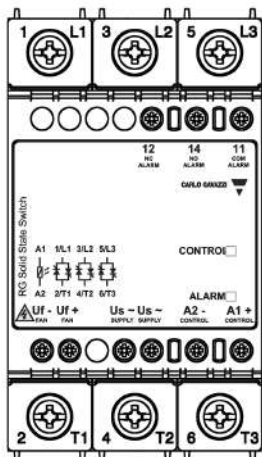
RGC2..25..DM, RGC2..40..DM
RGC3..20..DM, RGC3..25..DM,
RGC3..30..DM



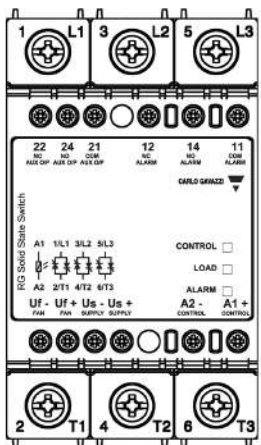
RGC2..25..AM, RGC2..40..AM
RGC3..20..AM, RGC3..25..AM,
RGC3..30..AM



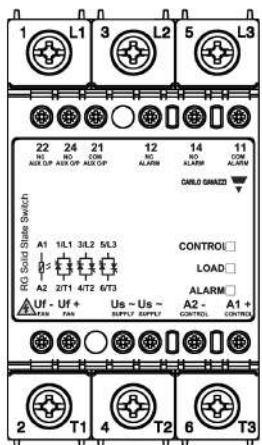
RGC2..75..DF
RGC3..40..DF, RGC3..65..DF



RGC2..75..AF
RGC3..40..AF, RGC3..65..AF



RGC2..75..DFM
RGC3..65..DFM



RGC2..75..AFM
RGC3..65..AFM

Indicación de terminales:

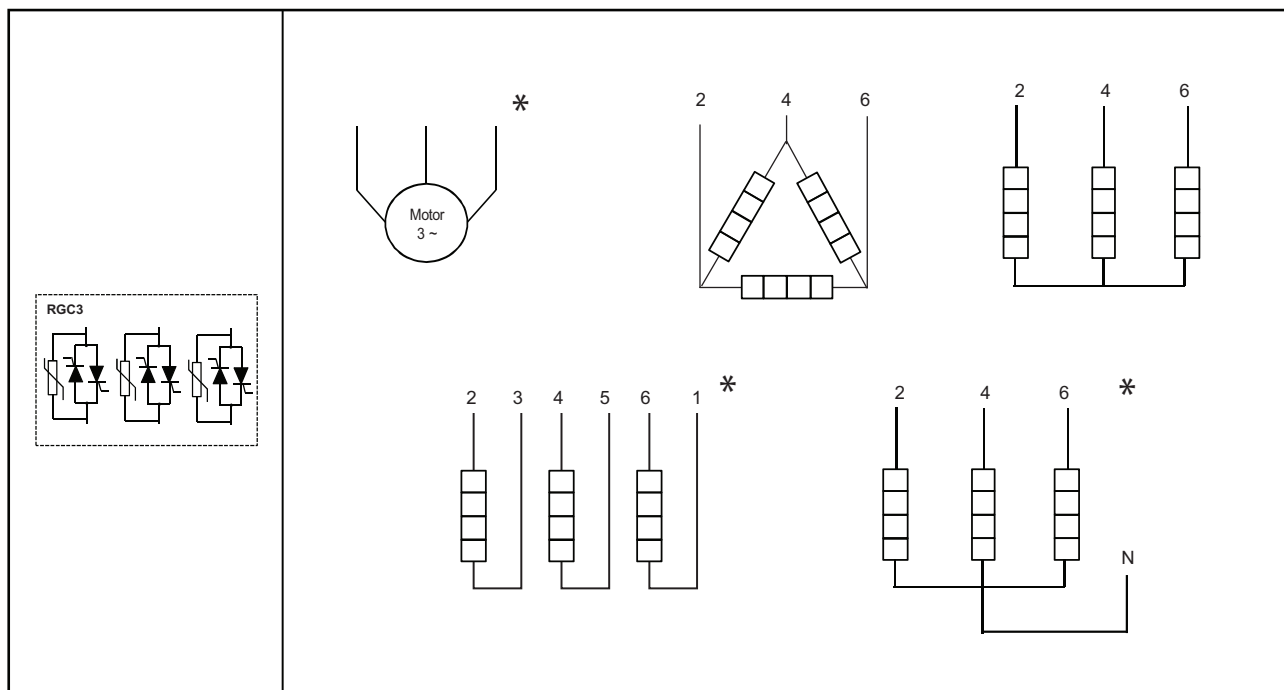
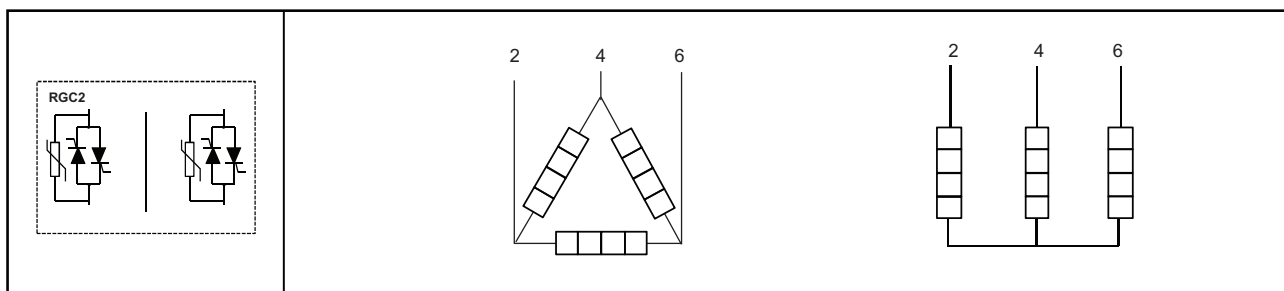
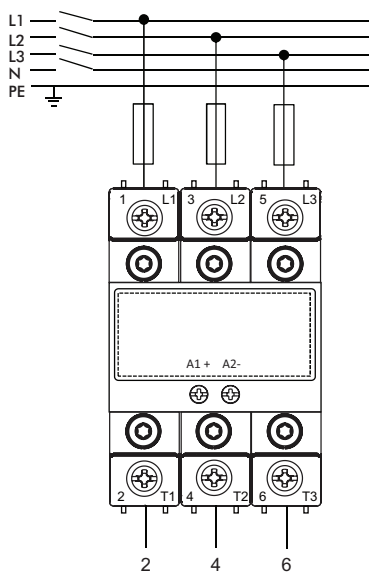
- 1/L1, 2/L2, 3/L3: Conexiones de la red trifásica
- 2/T1, 4/T2, 6/T3: Conexiones de la carga
- A1 (+): Señal de control (positivo)
- A2 (-): Señal de control (negativo o común)
- Us (+): Señal de alimentación externa (positivo)
- Us (-): Señal de alimentación externa (negativo o común)
- Us (~): Alimentación externa CA
- Uf (+): Señal de alimentación del ventilador, positivo (no precisa conexión por parte del usuario final)
- Uf (-): Señal de alimentación del ventilador, negativo (no precisa conexión por parte del usuario final)
- 12: Alarma EMR*, normalmente cerrado
- 14: Alarma EMR*, normalmente abierto
- 11: Alarma EMR*, terminal común
- 22: Salida auxiliar, normalmente cerrado
- 24: Salida auxiliar, normalmente abierto
- 21: Salida auxiliar, terminal común

*EMR: relé electromecánico



Las conexiones a Uf+ y Uf- se han realizado en fábrica. Sin embargo, en caso de intervención del usuario sobre los terminales Uf+ y Uf-, en los modelos RGC..A..AF y RGC..A..AFM, hay que desconectar la alimentación de red para evitar descargas eléctricas.

Diagrama de conexiones

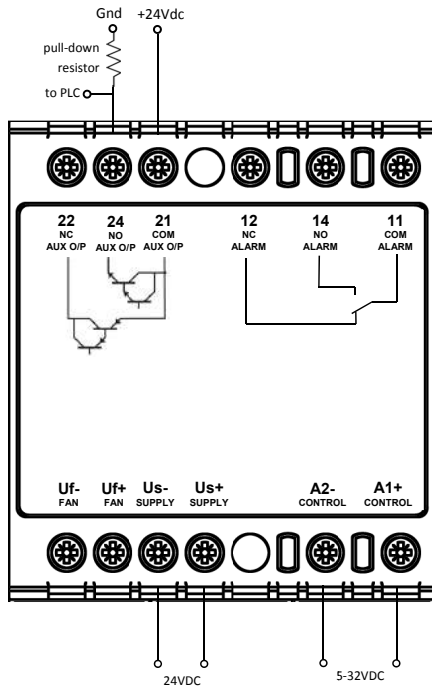


* No disponible para versiones RGC..M

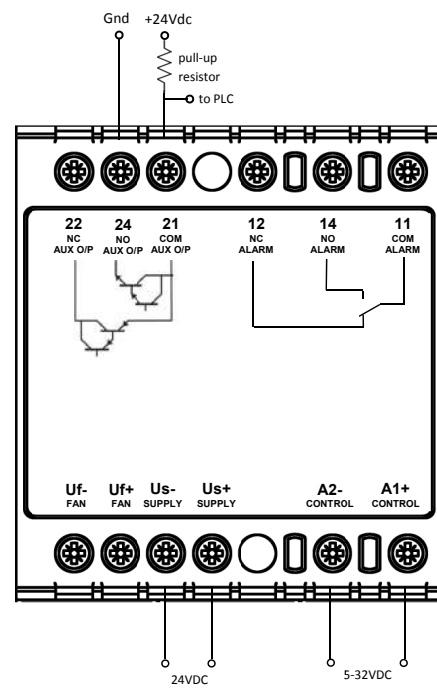
Configuración de conexiones para la salida auxiliar

Versiones: RGC..D..DM, RGC..D..DFM

Señal de salida auxiliar 24 VCC, 50 mA; control CC, Uc (5-32 VCC); alimentación externa, Us (24 VCC)



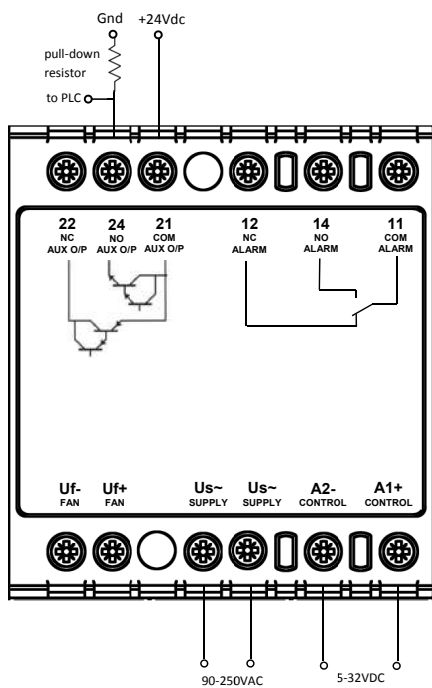
Conexión de salida auxiliar normalmente abierta (24-21) PNP



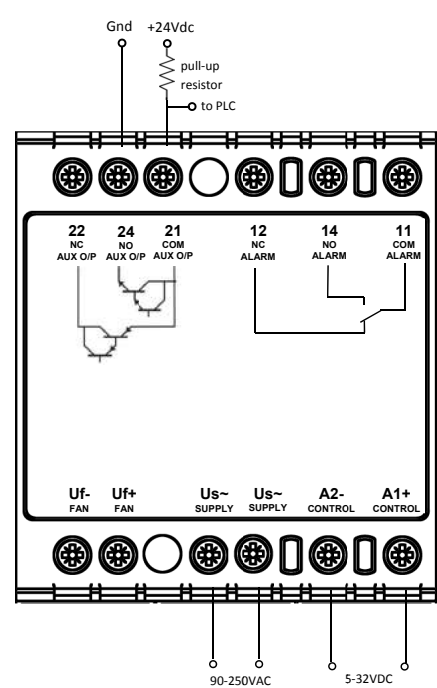
Conexión de salida auxiliar normalmente abierta (24-21) NPN

Versiones: RGC..D..AM, RGC..D..AFM

Señal de salida auxiliar 24 VCC, 50 mA; control CC, Uc (5-32 VCC); alimentación externa, Uc (90-250 VCA)



Conexión de salida auxiliar normalmente abierta (24-21) PNP

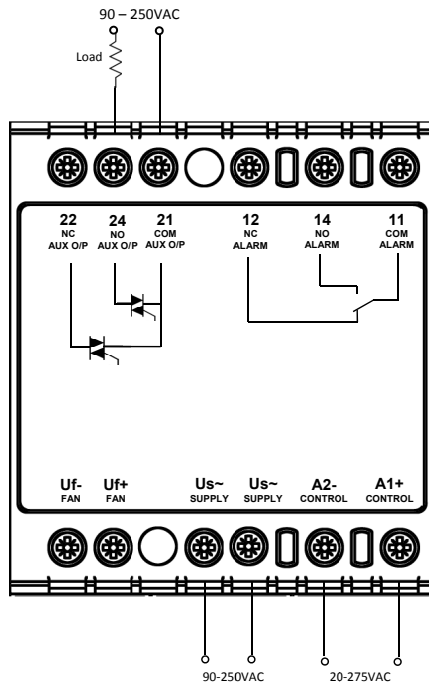


Conexión de salida auxiliar normalmente abierta (24-21) NPN

Configuración de conexiones para la salida auxiliar

Versions: RGC..A..AM, RGC..A..AFM

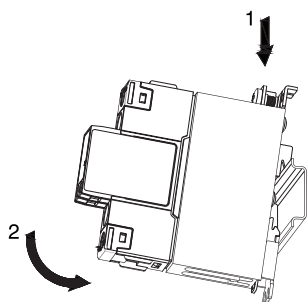
Señal de salida auxiliar 90-250 VCA, 1A máx. a 25°C; control CA, U_c (20-275 VCA); alimentación externa CA, U_s (90-250 VCA)



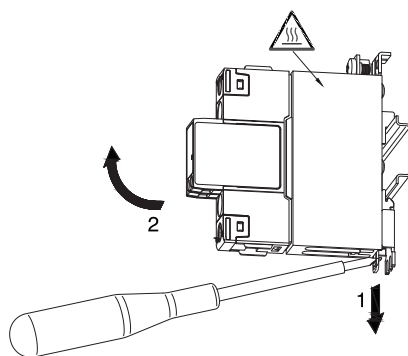
Conexión de salida auxiliar normalmente abierto (24-21) a una carga CA

Nota: en referencia a los terminales de la salida auxiliar 22, 24 y 21, no es posible conectar los 3 terminales al circuito auxiliar. Hay que dar preferencia bien a un contacto normalmente abierto (24-21) o a uno normalmente cerrado (22-21). Hay que elegir las terminaciones respectivas y configurarlas en consecuencia.

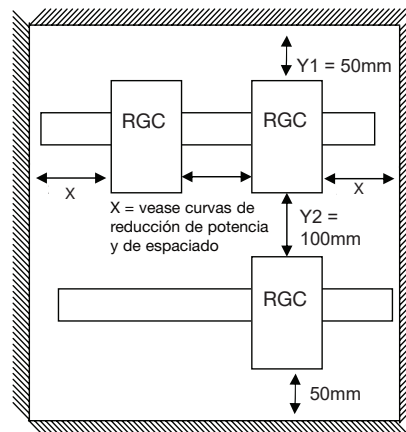
Instrucciones de instalación



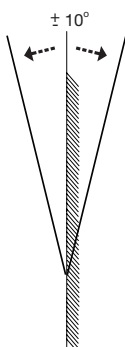
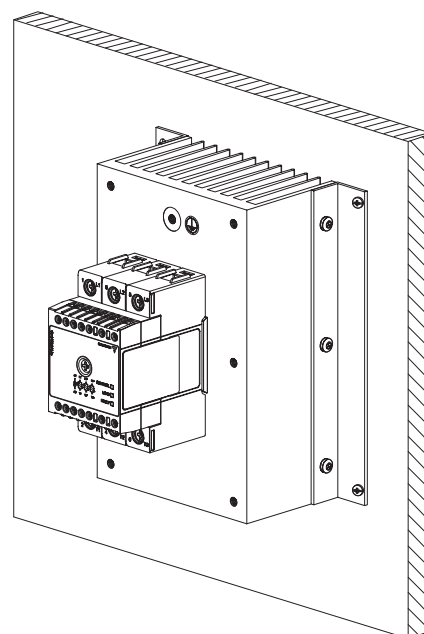
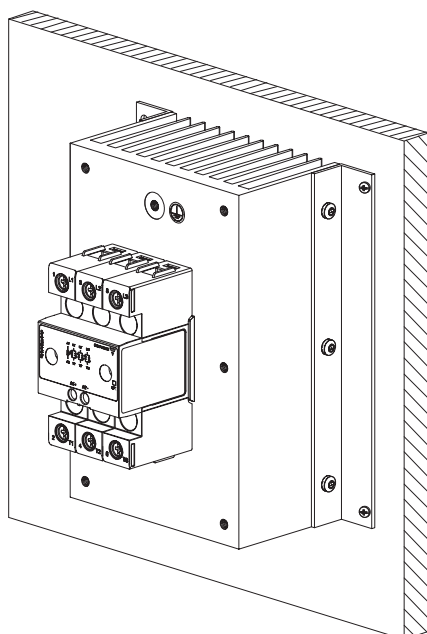
Montaje en carril DIN



Desmontaje del carril DIN


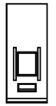




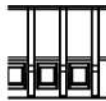
Instalación para la versión de montaje en panel



El dissipador debe ser montado con las aletas en vertical para facilitar la circulación de aire

Especificaciones de conexión

Conexión de potencia			
Terminal	1/L1, 3/L2, 5/L3, 2/T1, 4/T2, 6/T3		
Conductores	Usar conductores de cobre (Cu) para 75 °C		
	RG..KKE, RG..KGE	RG..KGE, RG..GGE	
			
Retirar el revestimiento del cable, longitud	12 mm	11 mm	
Tipo de conexión	Tornillo de M4 con arandela	Tornillo de M5 con mordaza	
Rígido (sólido y trenzado) Datos según UL/CSA	2x 2.5 – 6.0 mm ² 2x 14 – 10 AWG	1x 2.5 – 6.0 mm ² 1x 14 – 10 AWG	1x 2.5 – 25.0 mm ² 1x 14 – 3 AWG
Flexible con puntera	2x 1.0 – 2.5 mm ² 2x 2.5 – 4.0 mm ² 2x 18 – 14 AWG 2x 14 – 12 AWG	1x 1.0 – 4.0 mm ² 1x 18 – 12 AWG	1x 2.5 – 16.0 mm ² 1x 14 – 6 AWG
Flexible sin puntera	2x 1.0 – 2.5 mm ² 2x 2.5 – 6.0 mm ² 2x 18 – 14 AWG 2x 14 – 10 AWG	1x 1.0 – 6.0 mm ² 1x 18 – 10 AWG	1x 4.0 – 25.0 mm ² 1x 12 – 3 AWG
Par de apriete	Posidrive bit 2 UL: 2.0 Nm (17.7 lb-in) IEC: 1.5 – 2.0 Nm (13.3 – 17.7 lb-in)		Posidrive bit 2 UL: 2.5Nm (22 lb-in) IEC: 2.5 – 3.0 Nm (22 – 26.6 lb-in)
Apertura para orejeta del terminal	12.3 mm	No se aplica	
Conexión línea de protección de tierra (PE)	M5, 1.5Nm (13.3 lb-in) El tornillo M5 PE no se incluye con el relé de estado sólido. Se necesita tierra de protección siempre que el equipo se vaya a usar en aplicaciones con clase 1, según EN/IEC 61140		

Conexión de control, alimentación y alarma			
Terminal	A1, A2	A1, A2, Us, Uf, 11, 12, 14, 21, 22, 24	
	RG..KKE, RG..KGE	RG..GKE, RG..GGE	
			
Conductores	Usar conductores de cobre (Cu) para 60/75°C		
Retirar el revestimiento del cable, longitud	8 mm	8 mm	
Tipo de conexión	Tornillo M3 con arandela	Tornillo M3 con terminal con mordaza	
Rígido (sólido y trenzado) Datos según UL/CSA	2x 0.5 - 2.5 mm ² 2x 18 - 12 AWG	1x 0.5 - 2.5 mm ² 1x 18 - 12 AWG	1x 1.0 - 2.5 mm ² 1x 18 - 12 AWG
Flexible con puntera	2x 0.5 - 2.5 mm ² 2x 18 - 12 AWG	1x 0.5 - 2.5 mm ² 1x 18 - 12 AWG	1x 0.5 - 2.5 mm ² 1x 20 - 12 AWG
Par de apriete	Posidrive 1 UL: 0.5 Nm (4.4 lb-in) IEC: 0.5-0.6 Nm (4.4-5.3 lb-in)		Posidrive 1 UL: 0.5 Nm (4.4 lb-in) IEC: 0.4-0.5 Nm (3.5-4.4 lb-in)



COPYRIGHT ©2020
Contenido sujeto a cambios. Descarga del PDF: <https://gavazziautomation.com>