

## Arrancador suave de motores trifásicos de CA



### Descripción

La serie RSGD de arrancadores suaves para motores trifásicos de inducción de CA hasta 100 Arms es muy compacta y fácil de usar. Los parámetros de arranque se configuran mediante 3 potenciómetros en el frontal. La protección integrada contra sobrecarga del motor (Clase 10) y el puerto Modbus\*\* ofrecen una mayor flexibilidad en la instalación.

### Ventajas

- **Fácil de usar.** RSGD está equipado con un algoritmo de autoaprendizaje que ajusta automáticamente los parámetros de arranque para optimizar los arranques y paradas del motor.
- **Rápida instalación y configuración.** Se necesitan solo 3 ajustes (intensidad a plena carga (FLC), rampa ascendente y rampa descendente).
- **Dimensiones compactas.** 12 - 45Arms en una caja de 45mm de anchura, 55 - 100Arms en una caja de 75mm de anchura.
- **Protección integrada.** Las funciones de diagnóstico proporcionan protección adicional. Equipado también con protección contra sobrecarga (Clase 10)\*.
- **Control del par durante la rampa descendente.** Desaceleración más suave de la carga.
- **Monitorización completa.** RSGD está equipado con un puerto de comunicación Modbus/RTU con conexión RS485 de 2 hilos\*\*.
- **Sencilla selección del modelo.** Herramienta de selección sencilla para seleccionar el modelo de arrancador suave apropiado en función del tipo de aplicación.

### Aplicaciones

Los arrancadores suaves RSGD son la solución adecuada para aplicaciones con motores trifásicos de inducción CA con velocidad fija, donde se necesita reducir la intensidad de arranque y/o reducir tensiones mecánicas en el motor durante el arranque o la parada.

La serie RSGD ofrece funciones de diagnóstico integradas que pueden sustituir a componentes adicionales del interior del cuadro eléctrico.

Las aplicaciones típicas son: compresores, bombas y ventiladores.

### Funciones principales

- Arranque y parada suaves de motores de CA.
- Protección integrada contra sobrecarga (Clase 10)\*.
- Comunicación serie (Modbus) mediante RS485\*\*.

\* Solo para RSGD VD210, VX210, VX310C, VX311C

\*\* Solo para RSGD 75mm

## Referencias

### Código de pedido

 RSG D  V

Obtenga el código seleccionando la opción correspondiente en lugar de

Código	Opción	Descripción	Notas
R	-		
S	-	Arrancador suave	
G	-	Uso general	
D	-	Control de dos fases	
<input type="checkbox"/>	40	220 – 400 VCA +10% -15% tensión nominal de funcionamiento (Ue)	
<input type="checkbox"/>	60	220 – 600 VCA +10% -15% tensión nominal de funcionamiento (Ue)	
<input type="checkbox"/>	12	12 Arms	Intensidad nominal de funcionamiento (Ie @ 40°C)
<input type="checkbox"/>	16	16 Arms	
<input type="checkbox"/>	25	25 Arms	
<input type="checkbox"/>	32	32 Arms	
<input type="checkbox"/>	45	45 Arms	
<input type="checkbox"/>	55	55 Arms	
<input type="checkbox"/>	70	70 Arms	
<input type="checkbox"/>	85	85 Arms	
<input type="checkbox"/>	100	100 Arms	
<input type="checkbox"/>	E0	110 - 400 VCA +10% -15% tensión de control (Uc) Tensión de alimentación: internamente alimentado	Solo para RSGD40
<input type="checkbox"/>	F0	24 VCA/CC +10% -10% tensión de control (Uc) Tensión de alimentación: internamente alimentado	
<input type="checkbox"/>	FF	24 VCA/CC +10% -10% tensión de control/alimentación Tensión de alimentación: externa	Solo para RSGD60 de 55Arms a 100Arms
<input type="checkbox"/>	GG	100 - 240 VCA +10% -15% tensión de control/alimentación Tensión de alimentación: externa	Solo para RSGD60
V	-		
<input type="checkbox"/>	D	Sin disipador	Solo para RSGD 45mm
<input type="checkbox"/>	X	Con disipador	
<input type="checkbox"/>	2	2 salidas de relé	Solo para RSGD 45mm
<input type="checkbox"/>	3	3 salidas de relé	Solo para RSGD 75mm
<input type="checkbox"/>	1	Con protección contra sobrecarga del motor integrada (Clase 10)	
<input type="checkbox"/>	0	Sin protección contra sobrecarga del motor	Solo para RSGD 45mm
<input type="checkbox"/>	1	Con ventilador	Solo para RSGD 100
<input type="checkbox"/>	0	Sin ventilador	
<input type="checkbox"/>	-	Sin comunicación	Solo para RSGD 45mm
<input type="checkbox"/>	C	Con comunicación Modbus	Solo para RSGD 75mm

## Selección del Modelo

Intensidad nominal de funcionamiento (le)	Tensión nominal de funcionamiento: 400VCA		Tensión nominal de funcionamiento: 600VCA	
	Tensión de control 110 - 400 VCA	Tensión de control 24 VCA/CC	Tensión de control/alimentación 100 - 240 VCA	Tensión de control/alimentación 24 VCA/CC
12 Arms	RSGD4012E0VD200 RSGD4012E0VD210	RSGD4012F0VD200 RSGD4012F0VD210	RSGD6012GGVD210	-
16 Arms	RSGD4016E0VD200 RSGD4016E0VD210	RSGD4016F0VD200 RSGD4016F0VD210	RSGD6016GGVD210	-
25 Arms	RSGD4025E0VD200 RSGD4025E0VX210	RSGD4025F0VD200 RSGD4025F0VX210	RSGD6025GGVX210	-
32 Arms	RSGD4032E0VD200 RSGD4032E0VX210	RSGD4032F0VD200 RSGD4032F0VX210	RSGD6032GGVX210	-
45 Arms	RSGD4045E0VX200 RSGD4045E0VX210	RSGD4045F0VX200 RSGD4045F0VX210	RSGD6045GGVX210	-
55 Arms	RSGD4055E0VX310C	RSGD4055F0VX310C	RSGD6055GGVX310C	RSGD6055FFVX310C
70 Arms	RSGD4070E0VX310C	RSGD4070F0VX310C	RSGD6070GGVX310C	RSGD6070FFVX310C
85 Arms	RSGD4085E0VX310C	RSGD4085F0VX310C	RSGD6085GGVX310C	RSGD6085FFVX310C
100 Arms	RSGD40100E0VX311C	RSGD40100F- 0VX311C	RSGD60100GGVX311C	RSGD60100FFVX311C

## Documentación adicional

Información	Dónde se puede encontrar
Manual de instrucciones de RSGD45mm.	<a href="http://www.productselection.net/MANUALS/UK/mc_il_rsgd_45mm.pdf">http://www.productselection.net/MANUALS/UK/mc_il_rsgd_45mm.pdf</a>
Manual de instrucciones de RSGD75mm.	<a href="http://www.productselection.net/MANUALS/UK/mc_il_rsgd_75mm.pdf">http://www.productselection.net/MANUALS/UK/mc_il_rsgd_75mm.pdf</a>
Guía de solución de problemas de RSGD	<a href="http://www.gavazziautomation.com/document/manual/mc_rsgd_qsg.pdf">http://www.gavazziautomation.com/document/manual/mc_rsgd_qsg.pdf</a>
Protocolo Modbus	<a href="http://www.productselection.net/MANUALS/UK/mc_rsgd_modbus_manual.pdf">http://www.productselection.net/MANUALS/UK/mc_rsgd_modbus_manual.pdf</a>
Software de monitoreo RSGD 45mm	<a href="http://www.gavazziautomation.com/document/manual/mc_RS-USB.pdf">http://www.gavazziautomation.com/document/manual/mc_RS-USB.pdf</a>
Dibujos en CAD (RSGD 45mm)	<a href="http://www.productselection.net/DXF/MC_RSGD_45mm.zip">http://www.productselection.net/DXF/MC_RSGD_45mm.zip</a>
Dibujos en CAD (RSGD 75mm)	<a href="http://www.productselection.net/DXF/MC_RSGD_75mm.zip">http://www.productselection.net/DXF/MC_RSGD_75mm.zip</a>

## Ajustes típicos según la aplicación

Categoría	Tipo	Clase de disparo	Valor de rampa ascendente [s]	Valor de rampa descendente [s]
<b>Compresores</b>	Compresores scroll	5	1	0
	Compresores de tornillo	5	2 a 5	0
	Compresores de pistón	5	2	0
	Compresores centrífugos	10	10	0
<b>Bombas</b>	Bombas hidráulicas	5	2	0
	Bombas centrífugas (tiempo de arranque <10 s)	5	5 a 10	10
	Bombas centrífugas (tiempo de arranque >10 s)	10	10 a 20	15
	Bombas de pistón	10	5 a 10	0
<b>Ventiladores</b>	Ventilador centrífugo (<0,5 m de diámetro)	10	5 a 10	0
	Ventilador centrífugo (>0,5 m de diámetro)	20	15 a 30*	0
	Sopladores en vacío	10	5 a 10	0
<b>Alimentadores</b>	Alimentadores de tornillo (sin fin)	10	2 a 10	0
	Perforadoras	10	5 a 10	0
<b>Maquinaria giratoria</b>	Agitadoras	10	5 a 15	0
	Mezcladoras	10	5 a 10	0
	Serradoras (<0,5 m de diámetro)	10	5 a 10	5
	Serradoras (>0,5 m de diámetro)	20	15 a 30*	10
	Pulidoras	20	15 a 30*	0
	Trituradoras	30	20 a 30*	0
	Cintas transportadoras	10	5 a 10	5

Nota: si se usa el arrancador RSGD con cargas de alta inercia (Clases de disparo 20, 30), asegúrese de que se deja tiempo suficiente entre arranques para permitir que el arrancador RSGD se enfríe.

\* Para RSGD de 45mm ajustar el tiempo de rampa ascendente a 20.



Motor FLC [A]	Potencia kW @ 230V	Potencia kW @ 400V	Clase de disparo 5	Clase de disparo 10	Clase de disparo 20	Clase de disparo 30
6	1.5	3	RSGD4012.. VD200 RSGD4012.. VD210	RSGD4012.. VD200 RSGD4012.. VD210	RSGD4025.. VD200 RSGD4012.. VD210	RSGD4025.. VD200 RSGD4012.. VD210
9	2	3.7	RSGD4012.. VD200 RSGD4012.. VD210	RSGD4012.. VD200 RSGD4012.. VD210	RSGD4025.. VD200 RSGD4016.. VD210	RSGD4032.. VD200 RSGD4025.. VX210
12	3	5.5	RSGD4012.. VD200 RSGD4012.. VD210	RSGD4016.. VD200 RSGD4012.. VD210	RSGD4045.. VX200 RSGD4025.. VX210	RSGD4045.. VX200 RSGD4025.. VX210
16	5	7.5	RSGD4016.. VD200 RSGD4016.. VD210	RSGD4025.. VD200 RSGD4016.. VD210	RSGD4045.. VX200 RSGD4032.. VX210	RSGD4045.. VX200 RSGD4032.. VX210
22	7.5	11	RSGD4025.. VD200 RSGD4025.. VX210	RSGD4032.. VD200 RSGD4025.. VX210	RSGD4045.. VX200 RSGD4045.. VX210	RSGD4045.. VX200 RSGD4045.. VX210
30	10	15	RSGD4032.. VD200 RSGD4032.. VX210	RSGD4045.. VX200 RSGD4032.. VX210	RSGD4055.. VX310C	RSGD4070.. VX310C
37	10	18.5	RSGD4045.. VX200 RSGD4045.. VX210	RSGD4045.. VX200 RSGD4045.. VX210	RSGD4070.. VX310C	RSGD4085.. VX310C
45	15	22	RSGD4045.. VX200 RSGD4045.. VX210	RSGD4045.. VX200 RSGD4045.. VX210	RSGD4085.. VX310C	RSGD40100.. VX311C
55	20	30	RSGD4055.. VX310C	RSGD4055.. VX310C	RSGD40100.. VX311C	-
70	25	37	RSGD4070.. VX310C	RSGD4070.. VX310C	-	-
85	30	45	RSGD4085.. VX310C	RSGD4085.. VX310C	-	-
100	30	55	RSGD40100.. VX311C	RSGD40100.. VX311C	-	-

- - Consultar al distribuidor de Carlo Gavazzi para más información.
- .. Opción "E0": 110 – 400 VCA u Opción "F0": 24 VCA/CC.

Motor FLC [A]	Potencia kW @ 480V	Potencia CV @ 600V	Clase de disparo 5	Clase de disparo 10	Clase de disparo 20	Clase de disparo 30
6	3	5	RSGD6012.. VD210	RSGD6012.. VD210	RSGD6012.. VX210	RSGD6012.. VX210
9	5	7.5	RSGD6012.. VD210	RSGD6012.. VD210	RSGD6016.. VX210	RSGD6025.. VX210
11	7.5	10	RSGD6012.. VD210	RSGD6012.. VD210	RSGD6025.. VX210	RSGD6025.. VX210
16	10	15	RSGD6016.. VD210	RSGD6016.. VX210	RSGD6032.. VX210	RSGD6032.. VX210
22	15	20	RSGD6025.. VX210	RSGD6025.. VX210	RSGD6055.. VX310C	RSGD6055.. VX310C
27	20	25	RSGD6032.. VX210	RSGD6032.. VX210	RSGD6055.. VX310C	RSGD6055.. VX310C
32	20	30	RSGD6032.. VX210	RSGD6032.. VX210	RSGD6070.. VX310C	RSGD6070.. VX310C
41	30	40	RSGD6045.. VX200	RSGD6045.. VX200	RSGD6085.. VX310C	RSGD6085.. VX310C
52	40	50	RSGD6055.. VX310C	RSGD6055.. VX310C	RSGD60100.. VX311C	-
70	50	60	RSGD6070.. VX310C	RSGD6070.. VX310C	-	-
85	60	75	RSGD6085.. VX310C	RSGD6085.. VX310C	-	-
100	75	100	RSGD60100.. VX311C	RSGD6085.. VX310C	-	-

- Consultar al distribuidor de Carlo Gavazzi para más información.
- .. Opción "GG": 100 – 240 VCA u Opción "FF": 24 VCA/CC.

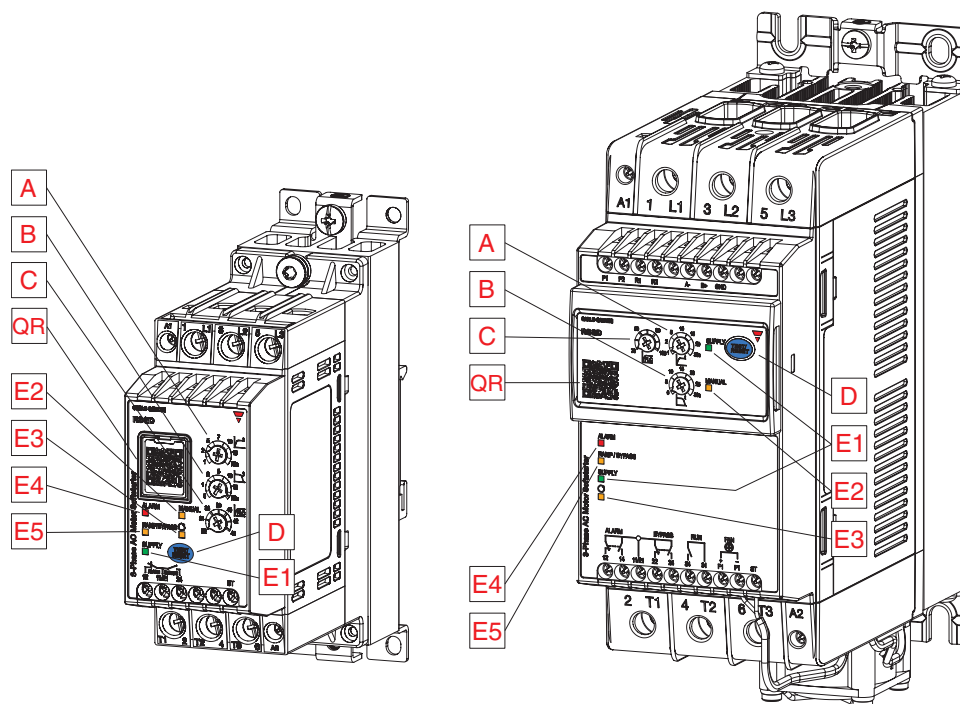
Nota: Opción FF disponible solo para RSGD 75mm.

Precaución: los valores reales en amperios del motor pueden ser superiores o inferiores a los valores medios reflejados en la tabla anterior. Recomendamos usar la intensidad real del motor como se indica en la placa de características del motor. La tabla anterior debe usarse como guía.

### Componentes compatibles de CARLO GAVAZZI

Uso	Componente	Notas
Arrancadores de motor manuales	GMS-32 <input type="checkbox"/> - <input type="checkbox"/> GMS-63 <input type="checkbox"/> - <input type="checkbox"/> GMS-100 <input type="checkbox"/> - <input type="checkbox"/>	<input type="checkbox"/> : S: estándar H: alta capacidad de rotura
Protección para dedos	RFCG X6	6 uds. por caja
Ventiladores	RFAN-75-40 12 X1	Solo para RSGD..100 Tensión nominal: 12VCC Consumo de potencia: 0,6W
Cable de interfaz para PC (cable USB a TTL aislado)	RS-USB	Para RSGD..12 a RSGD..45 solamente

## Estructura



Elemento	Componente	Función
A	Potenciómetro de tiempo rampa ascendente	Ajusta el tiempo de arranque deseado del motor.
B	Potenciómetro de tiempo rampa descendente	Ajusta el tiempo de parada deseado del motor.
C	Potenciómetro FLC	Ajusta la intensidad a plena carga del motor (FLC). El valor FLC ajustado es usado por el arrancador RSGD para la protección de sobrecarga y para la intensidad máxima permitida durante el arranque del motor.
D	Botón Test/Reset	Simula la alarma por sobrecarga (pulsar durante 1 seg cuando RSGD está en estado de reposo). Selecciona el modo de recuperación de alarmas (pulsar durante 5 seg cuando RSGD está en estado de reposo). Puesta a cero de las alarmas (pulsar durante <1 seg cuando RSGD está en modo de alarma y cuando el modo de alarma es manual). Habilita/Deshabilita la protección por secuencia de fases (pulsar durante 10 seg cuando RSGD está en estado de reposo).
E1	Indicadores LED	Alimentación. Indica que la alimentación de RSGD está conectada.
E2	Indicadores LED	Manual. Indica el modo de puesta a cero de la alarma. Modo de puesta a cero manual - LED encendido. Modo de puesta a cero Automático - LED apagado. (El ajuste por defecto de fábrica: Automático, LED apagado)
E3	Indicadores LED	Secuencia de fases. Indica si la protección contra secuencia de fase incorrecta está habilitada (LED OFF) o deshabilitada (LED ON). (El ajuste por defecto de fábrica: habilitada, LED OFF)
E4	Indicadores LED	Alarma. Indica que se ha generado una alarma en RSGD. El número de parpadeos indican de qué alarma se trata.
E5	Indicadores LED	Rampa/Bypass. Indica si RSGD está en rampa (parpadeo) o en bypass (encendido).
QR	Código QR	Escanear para solución de problemas

## Modo de funcionamiento

La serie RSGD de arrancadores suaves trabaja con dos algoritmos distintos de autoaprendizaje, dependiendo de los tiempos establecidos de rampa ascendente.

Rampa ascendente	Modo de funcionamiento
<b>1 o 2 segundos</b>	<ul style="list-style-type: none"> <li>• Cuando el potenciómetro de rampa ascendente está en la posición 1 o 2, RSGD seguirá un algoritmo de autoaprendizaje de limitación de la intensidad.</li> <li>• En cuanto se aplica la señal de tensión de control en A1-A2 (o en ST en los modelos RSGD60), RSGD iniciará la rampa ascendente del motor.</li> <li>• Justo en el primer arranque, la intensidad estará limitada a 4xFLC.</li> <li>• En los siguientes arranques, RSGD ajustará automáticamente el límite de intensidad para mantener el tiempo de arranque del motor acercándose lo más posible al tiempo ajustado de rampa ascendente.</li> </ul>
<b>≥ 5 segundos</b>	<ul style="list-style-type: none"> <li>• Cuando el potenciómetro de rampa ascendente está en la posición 5 o superior, RSGD seguirá un algoritmo de autoaprendizaje de rampa de intensidad.</li> <li>• RSGD arrancará con un conjunto de parámetros por defecto para el par inicial.</li> <li>• Dependiendo del tiempo ajustado de rampa ascendente, RSGD aplicará un algoritmo de rampa de intensidad. para arrancar el motor acercándose al tiempo ajustado de rampa ascendente.</li> <li>• Durante el arranque del motor, la intensidad estará limitada a 3,5xFLC.</li> <li>• En los siguientes arranques, RSGD continuará ajustando los parámetros de arranque del par inicial y de la rampa de intensidad para asegurar que el motor arranca acercándose al tiempo ajustado de rampa ascendente.</li> </ul>

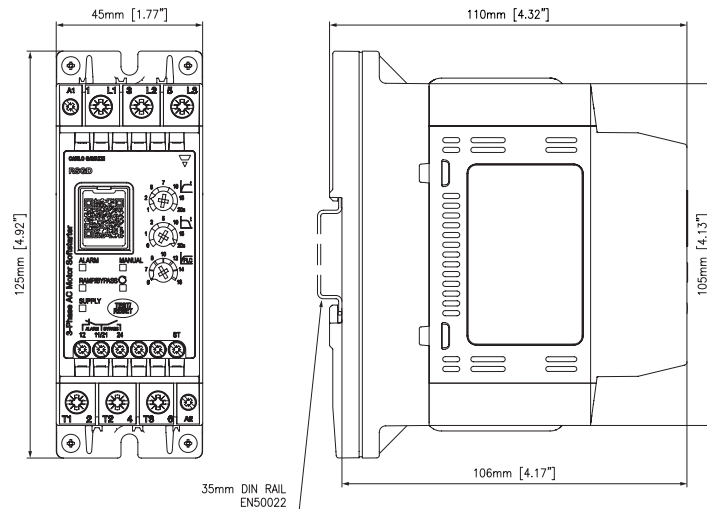
Rampa descendente	Modo de funcionamiento
<b>1 a 30 segundos</b>	<ul style="list-style-type: none"> <li>• Durante la rampa descendente, RSGD trabaja con un algoritmo de control del par para suavizar la parada del motor.</li> <li>• En cuanto se quita la señal de tensión de control en A1-A2 (o en ST en los modelos RSGD60), RSGD desacelerará el motor gradualmente según el ajuste de rampa descendente.</li> <li>• Los semiconductores de potencia se desconectarán en cuanto el tiempo (según ajuste de rampa descendente) haya transcurrido, a no ser que haya riesgo de superar la temperatura máxima en los semiconductores. En ese caso, RSGD dejará que el motor se vaya parando.</li> </ul>
<b>0 segundos</b>	<ul style="list-style-type: none"> <li>• Si el potenciómetro de rampa descendente está ajustado a 0, RSGD dejará que el motor se vaya parando (sin rampa descendente).</li> </ul>



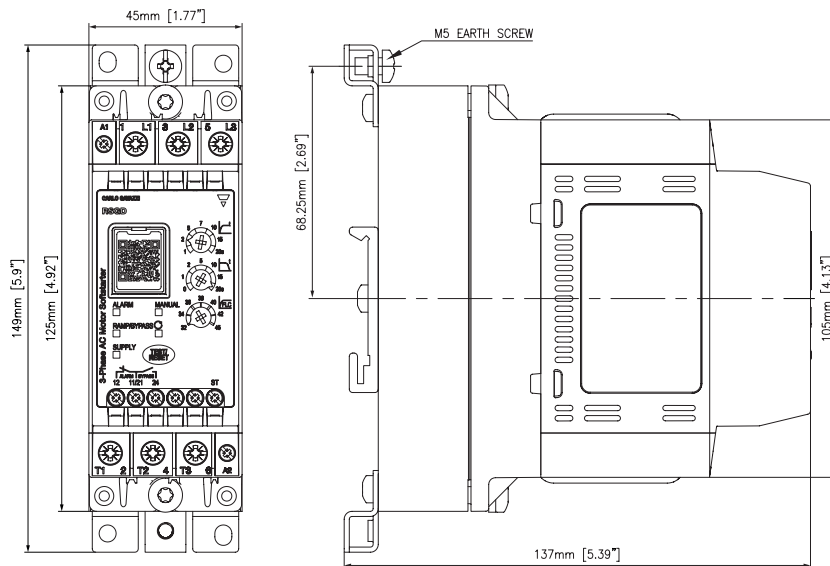
# Características

**General**

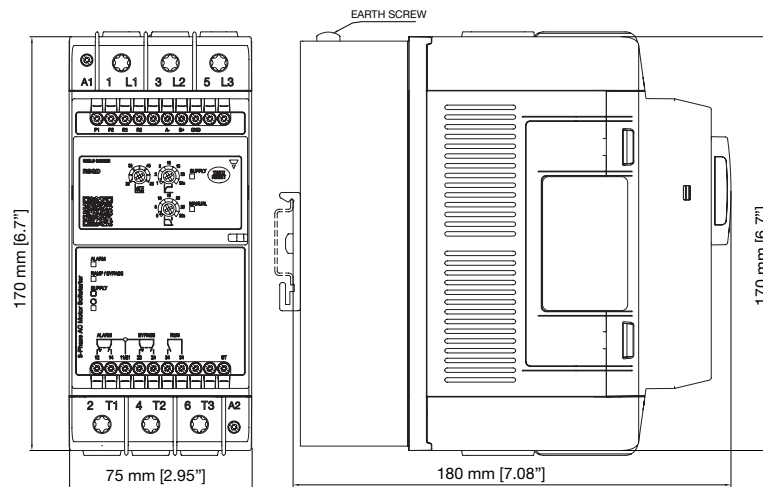
	RSGD 45mm	RSGD 75mm
Material	PA66	
Montaje	A carril DIN o en panel	
Grado de protección	IP20	
Peso	0.5 - 0.75 Kg	Aprox. 2.3 Kg
Categoría de sobretensión	Cat. III	



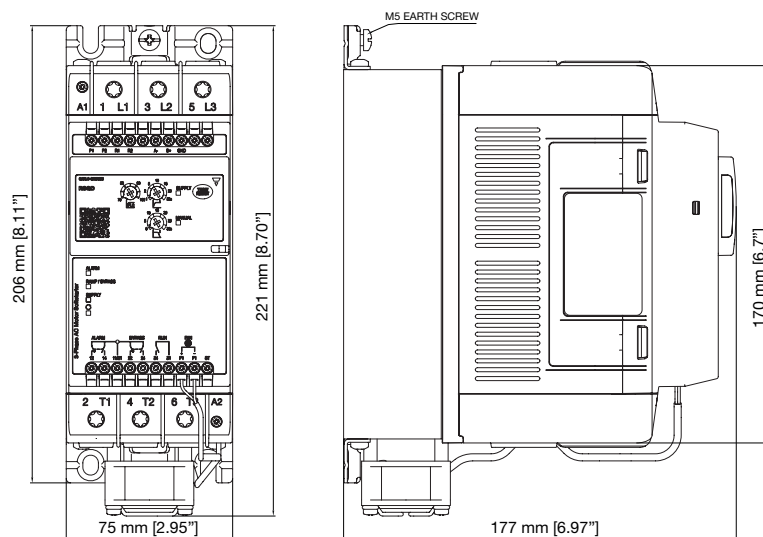
**Fig. 1** RSGD..12..VD200 a RSGD..32..VD200, RSGD..12..VD210 a RSGD..16..VD210



**Fig. 2** RSGD4045..VX200, RSGD..25VX210 a RSGD..45..VX210



**Fig. 3 RSGD..55..VX310C a RSGD..85..VX310 (a carril DIN)**



**Fig. 4 RSGD..100..VX311C (en panel)**

**Ajustes**

	<b>RSGD 45mm</b>	<b>RSGD 75mm</b>
<b>Tiempo de rampa ascendente</b>	1 - 20 s	1 - 30 s
<b>Tiempo de rampa descendente</b>	0 - 20 s	0 - 30 s
<b>Par inicial</b>	Determinado automáticamente por RSGD	
<b>Ajuste del rango de intensidad a plena carga (FLC)</b>	RSGD 12: 2 - 12 A RSGD 16: 6 - 16 A RSGD 25: 12 - 25 A RSGD 32: 20 - 32 A RSGD 45: 32 - 45 A	RSGD 55: 25 - 55 A RSGD 70: 40 - 70 A RSGD 85: 55 - 85 A RSGD 100: 70 - 100 A



## Alimentación

	RSGD40	RSGD60
Rango de tensión de funcionamiento	187 - 440 VCArms	187 - 660 VCArms
Intensidad de alimentación en reposo	< 30 mArms	
Tensión de bloqueo	1200 Vp	1600 Vp
Frecuencia nominal CA	50/60 Hz (+/- 10%)	
Tensión nominal de aislamiento	600 VCA	690 VCA
Rigidez dieléctrica Alimentación a entrada Alimentación a disipador	2.5 kVrms 2.5 kVrms	
Varistor integrado	Sí (en las dos fases controladas)	

## Ambiental

Temperatura de funcionamiento	-20°C a +60°C (-4°F a +140°F). Nota: para temperaturas de funcionamiento > 40°C se aplica reducción
Temperatura de almacenamiento	-40°C a +80°C (-40°F a +176°F).
Humedad relativa	< 95% sin condensación a 40°C
Grado de contaminación	2
Categoría de instalación	III
Altitud de instalación	1000 m
Vibración	Según IEC/EN 60068-2-6
Frecuencia 1	2 [+3/-0] Hz a 25 Hz desplazamiento +/- 1.6 mm
Frecuencia 2	10 Hz a 55 Hz @ 2g (19.96m/s <sup>2</sup> ) @ desplazamiento constante

## Compatibilidad y conformidad

Conformidad con las normas	IEC/EN 60947-4-2
Homologaciones	   



<b>Compatibilidad electromagnética (EMC) - Inmunidad</b>	
<b>Descarga electrostática ESD</b>	EN/IEC 61000-4-2 8 kV descarga aire, 4 kV contacto.
<b>Radiofrecuencias radiadas</b>	EN/IEC 61000-4-3 10 V/m, entre 80 MHz y 1 GHz (PC1) 10 V/m, de 1.4 a 2 GHz (PC1) 3 V/m, de 2 a 2.7 GHz (PC1)
<b>Transitorios rápidos/ráfagas</b>	EN/IEC 61000-4-4 Salida: 4 kV, 5 kHz (PC2) Salida CA: 2 kV, 5 kHz (PC2) Entrada CC: 2 kV, 5 kHz (PC2) Señal y control: 1 kV, 5 kHz (PC2)
<b>Radiofrecuencias conducidas</b>	EN/IEC 61000-4-6 10 V/m, de 0.15 a 80 MHz
<b>Sobretensiones</b>	EN/IEC 61000-4-5 Salida, fase a fase: 1 kV (PC2) Salida, fase a tierra: 2 kV (PC2) Entrada CA, fase a fase: 1 kV (PC2) Entrada CA, fase a tierra: 2 kV (PC2) Entrada CC, fase a fase: 0.5 kV (PC2) Entrada CC, fase a tierra: 1 kV (PC2) Señal y control, fase a tierra: 1 kV (PC2)
<b>Caídas de tensión</b>	EN/IEC 61000-4-11 0% durante 10 ms / 20 ms (PC2) 40% durante 200 ms (PC2) 70% durante 500 ms (PC2) 80% durante 5000 ms (PC3) 0% durante 5000 ms (PC3)

<b>Compatibilidad electromagnética (EMC) - Emisiones</b>	
<b>Emisión de campo por radio-interferencia (radiada)</b>	EN/IEC 55011 Clase A (Industrial): de 30 a 1000 MHz
<b>Emisión de tensión por radio-interferencia (conducida)</b>	EN/IEC 55011 Clase A (Industrial): de 0.15 a 30 MHz

Nota: las pruebas se hicieron usando un cable apantallado para las líneas de comunicación.

PC1 (criterio de ejecución 1): durante la prueba no se permite degradación de la ejecución o pérdida de la función cuando el equipo funciona como debiera.

PC2 (criterio de ejecución 2): durante la prueba, se permite degradación de la ejecución o la pérdida parcial de la función. Sin embargo, cuando la prueba se ha completado, el equipo debe volver por si mismo al funcionamiento que debe ser.

PC3 (criterio de ejecución 3): durante la prueba, se permite la pérdida temporal del funcionamiento, siempre que se pueda restaurar la función actuando manualmente sobre los controles.

## Entradas

	RSGD40..E0V	RSGD40..F0V	RSGD60..FFV	RSGD60..GGV
Tensión de control (Uc)	A1 - A2: 110 - 400 VCA +10%, -15%	A1 - A2: 24 VCA/VCC +10%, -10%	ST: 24 VCA/VCC +10%, -15%	ST: 100 - 240 VCA +10%, -15%
Rango de tensión de control (Uc)	93.5 - 440 VCA	21.6 - 26.4 VCA/CC	21.6 - 26.4 VCA/CC	85 - 264 VCA
Tensión de conexión	80 VCA	20.4 VCA/CC	20.4 VCA/CC	80 VCA
Tensión de desconexión	20 VCA	5 VCA/CC	5 VCA/CC	20 VCA
Tensión auxiliar de alimentación (Us)	-	-	A1 - A2: 24 VCA/CC +10%, -10%	A1 - A2: 100 - 240 VCA +10%, -15%
Frecuencia CA nominal	45 - 66 Hz	45 - 66 Hz (Se aplica a alimentación de 24VCA)		45 - 66 Hz
Tensión nominal de aislamiento (Ui)	500 VCA			
Rigidez dieléctrica: Tensión soportada dieléctrica Pulso de tensión soportado	2 kVrms 4 kVrms			
Intensidad de entrada de control	0.5 - 5 mArms (0.55 - 1.3 mArms para RSGD 45mm)	0.4 - 1 mArms	0.5 - 1.5 mArms	0.4 - 3 mArms
Tiempo de respuesta de entrada a salida (El suministro de red ya está presente)	200 msec	200 msec	1.5 sec	200 msec
Tiempo de respuesta de entrada a salida (suministro de red aplicado con control)	2.5 sec		2 sec	
Varistor integrado	Si			

Nota 1: para aplicaciones en Canadá, los terminales de control A1, A2 (o A1, A2 y ST para los modelos RSGD60) del arrancador RSGD deben alimentarse con un circuito secundario donde la potencia esté limitada por un transformador, rectificador, divisor de tensión o similar, que deriva potencia de un circuito primario y donde el límite de cortocircuito entre conductores del circuito secundario o entre conductores y tierra sea de 1500 VA o menor. El límite VA de cortocircuito se obtiene multiplicando la tensión de circuito abierto y los amperios de cortocircuito.

Nota 2: los arrancadores RSGD60 necesitan una alimentación monofásica por separado de 100 - 240V, 50/60Hz. Las conexiones de salida (L1, L2, L3, T1, T2 y T3) no están galvánicamente aisladas de las conexiones de la alimentación externa (A1, A2 y ST).

## Salidas

	RSGD..12	RSGD..16	RSGD..25	RSGD..32	RSGD..45
Ciclo de sobrecarga (según EN/IEC 60947-4-2) a 40°C de temperatura ambiente	VD200: 3-5:175 VD210: 3-12:168		VD200:3-5:355 VX210:3-12:168	VD200:3-5:175 VX210:3-12:168	3-12:348
Máx. número de arranques por hora a 40°C (sin ventilador) a ciclo de sobrecarga	20		VD200: 10 VX210: 20	20	10
Máx. número de arranques por hora a 40°C (con ventilador) a ciclo de sobrecarga	-	-	-	-	-
Intensidad nominal de funcionamiento a 40°C	12 Arms	16 Arms	25 Arms	32 Arms	45 Arms*
Intensidad nominal de funcionamiento a 50°C	12 Arms	15 Arms	23 Arms	28 Arms	40 Arms
Intensidad nominal de funcionamiento a 60°C	12 Arms	13 Arms	21 Arms	24 Arms	34 Arms
Mínima intensidad de la carga	1 Arms			5 Arms	

	RSGD..55	RSGD..70	RSGD..85	RSGD..100
Ciclo de sobrecarga (según EN/IEC 60947-4-2) a 40°C de temperatura ambiente	AC53b : 3 - 12 : 348			
Máx. número de arranques por hora a 40°C (sin ventilador) a ciclo de sobrecarga	10			
Máx. número de arranques por hora a 40°C (con ventilador) a ciclo de sobrecarga	-	-	-	10
Intensidad nominal de funcionamiento a 40°C	55 Arms	70 Arms	85 Arms	100 Arms
Intensidad nominal de funcionamiento a 50°C	50 Arms	64 Arms	78 Arms	88.5 Arms
Intensidad nominal de funcionamiento a 60°C	46 Arms	59 Arms	71 Arms	77 Arms
Mínima intensidad de la carga	5 Arms			

Nota: el ciclo de sobrecarga describe la capacidad de conmutación del arrancador suave a una temperatura ambiente de 40°C, como se describe en la norma EN/IEC 60947-4-2. Un ciclo de sobrecarga en AC53b:3-12:348 significa que el arrancador suave puede manejar una intensidad de arranque 3 veces superior a la durante 12 segundos con un tiempo de paro de 348 segundos.

\* Para modelos RSGD6045 la intensidad de funcionamiento es 45 Arms a 25°C

## Relés auxiliares

	RSGD 45mm	RSGD 75mm
Número de relés de salida	2	3
Función de los relés	Alarma con bypass (fin de rampa).	Alarma con bypass (fin de rampa), marcha.
Tensión nominal de funcionamiento	250 VCA/30 VCC	
Tensión nominal de aislamiento	250 VCA	
Tensión dieléctrica	2.5 kV	
Categoría de sobretensión	II	
Tipo de circuito de control	Relé electromecánico	
Número de contactos	Alarma y bypass: 1	Alarma y bypass: 2 Marcha: 1
Tipo de contactos	Alarma: normalmente cerrada (NC) Bypass: normalmente abierto (NA)	Alarma y bypass: conmutado (NA, NC) Marcha: normalmente abierto (NA)
Tipo de intensidad	CA / CC	
Capacidad de los contactos	3 Arms @ 250 VCA, 3 Arms @ 30 VCC	

## RS485

Tipo	Bidireccional (variables estáticas, dinámicas y parámetros)
Funciones	Configurar el equipo Arranque/Parada Modificar los puntos de consigna de parámetros Supervisar las variables medidas
Conexión	2 hilos Nota: para reducir perturbaciones, usar un cable apantallado y conectar la malla al terminal GND (negativo) y a tierra en el mismo punto.
Dirección	Por defecto: 1 1-247, seleccionable mediante software
Protocolo	MODBUS (RTU)
Formato de los datos definidos en fábrica	Bits de datos: 8 Paridad: ninguna Bit de parada: 1 Seleccionable mediante software: paridad: ninguna (2 bits de parada), par (1 bit de parada), impar (1 bit de parada)
Velocidad en baudios	Por defecto 9.6k bits/s Seleccionable por software: 9.6k, 19.2k, 38.4k bits/s

Nota: solo para modelos RSGD 75mm

## Comportamiento

### Valores de intensidad/potencia: kW y CV @ 40°C

Código	Intensidad nominal de funcionamiento IEC	220 - 240 VCA	380 - 415 VCA	440 - 480 VCA	550 - 600 VCA
RSGD..12	12 Arms	3 kW / 3 CV	5.5 kW / 5 CV	5.5 kW / 7.5 CV	9 kW / 10 CV
RSGD..16	16 Arms	4 kW / 5 CV	7.5 kW / 7.5 CV	9 kW / 10 CV	11 kW / 15 CV
RSGD..25	25 Arms	5.5 kW / 7.5 CV	11 kW / 10 CV	11 kW / 15 CV	20 kW / 20 CV
RSGD..32	32 Arms	9 kW / 10 CV	15 kW / 15 CV	18.5 kW / 20 CV	22 kW / 30 CV
RSGD..45*	45 Arms	11 kW / 15 CV	22 kW / 25 CV	22 kW / 30 CV	37 kW / 40 CV
RSGD..55	55 Arms	15 kW / 20 CV	30 kW / 30 CV	30 kW / 40 CV	45 kW / 50 CV
RSGD..70	70 Arms	20 kW / 25 CV	37 kW / 40 CV	45 kW / 50 CV	55 kW / 60 CV
RSGD..85	85 Arms	22 kW / 30 CV	45 kW / 50 CV	45 kW / 60 CV	55 kW / 75 CV
RSGD..100	100 Arms	30 kW / 30 CV	55 kW / 50 CV	55 kW / 75 CV	75 kW / 100 CV

Valores:

kW según IEC/EN 60947-4-2

CV según UL508

\* Para modelos RSGD6045 los valores están considerados a 25°C

### Arranques por hora

En esta tabla se indica el máximo número de arranques/hora que los diferentes modelos de RSGD pueden realizar con diferentes valores de intensidad de funcionamiento con una temperatura ambiente de 40°C.

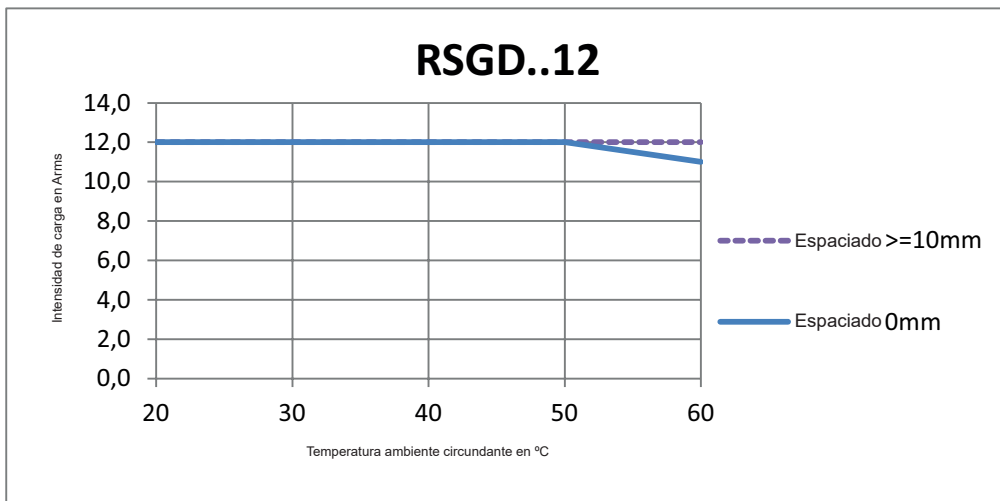
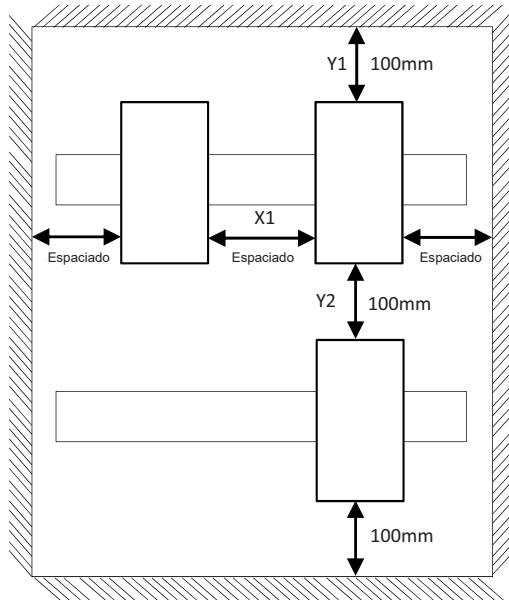
Modelo	Intensidad de funcionamiento					
	6 Arms	12 Arms	16 Arms	25 Arms	32 Arms	45 Arms
RSGD..12..VD200	40	20	-	-	-	-
RSGD..16..VD200	50	25	20	-	-	-
RSGD..25..VD200	45	20	15	10	-	-
RSGD..32..VD200	100	55	40	25	20	-
RSGD..45..VX200	80	40	30	18	15	10

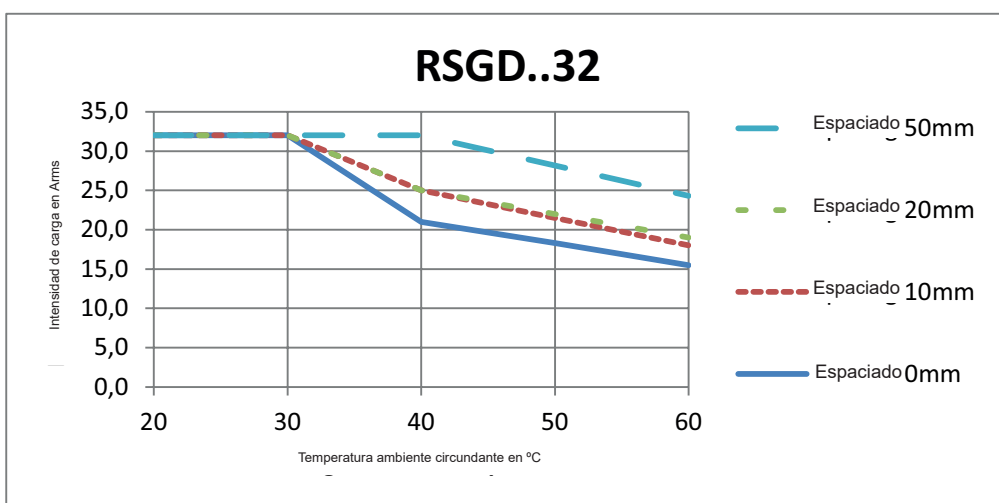
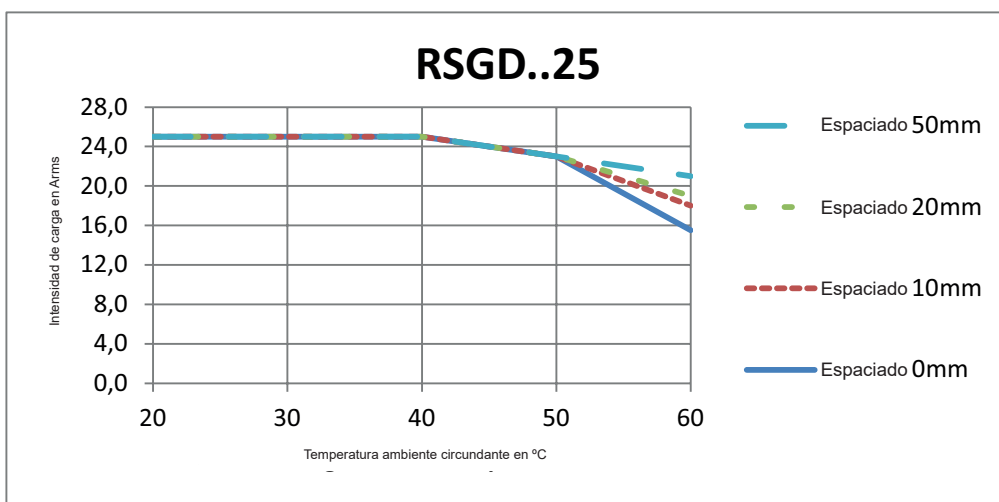
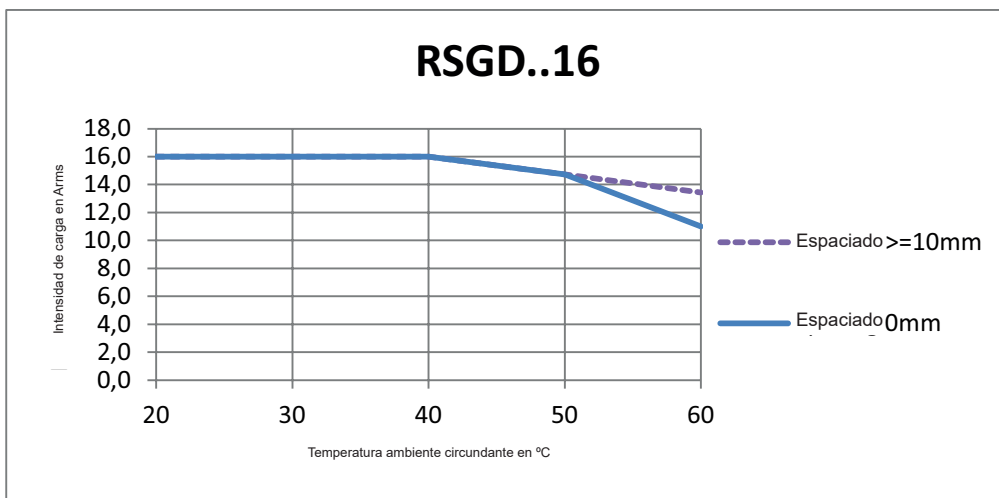
Modelo	Intensidad de funcionamiento					
	6 Arms	12 Arms	16 Arms	25 Arms	32 Arms	45 Arms
RSGD..12..VD210	40	20	-	-	-	-
RSGD..16..VD210	50	25	20	-	-	-
RSGD..25..VX210	90	40	30	20	-	-
RSGD..32..VX210	100	55	40	25	20	-
RSGD..45..VX210	80	40	30	18	15	10

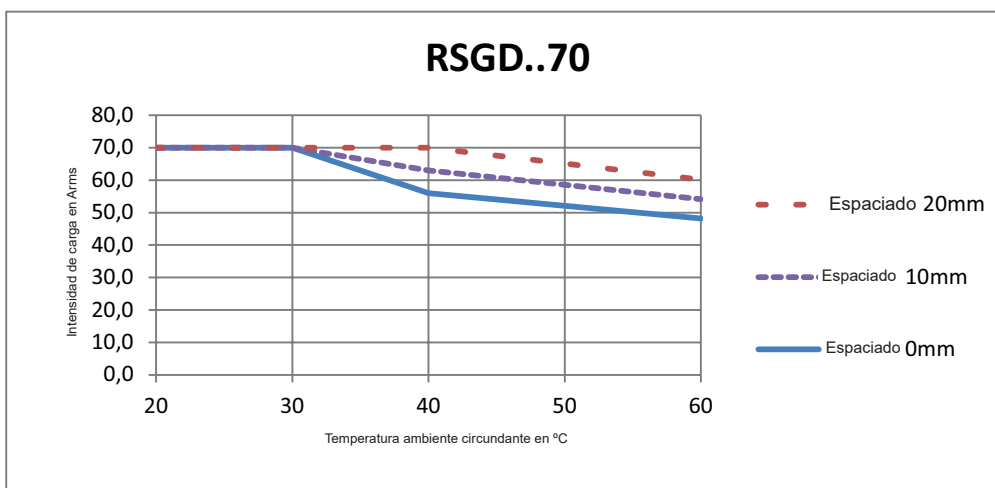
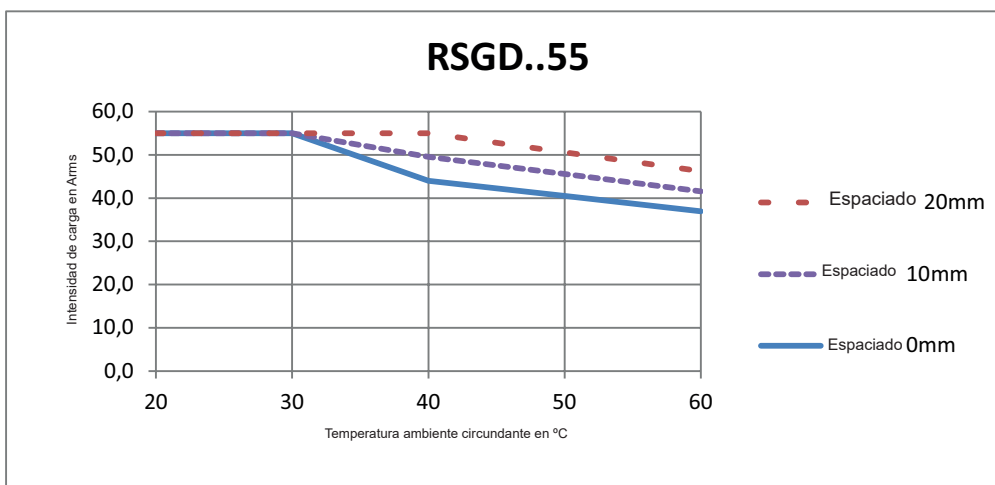
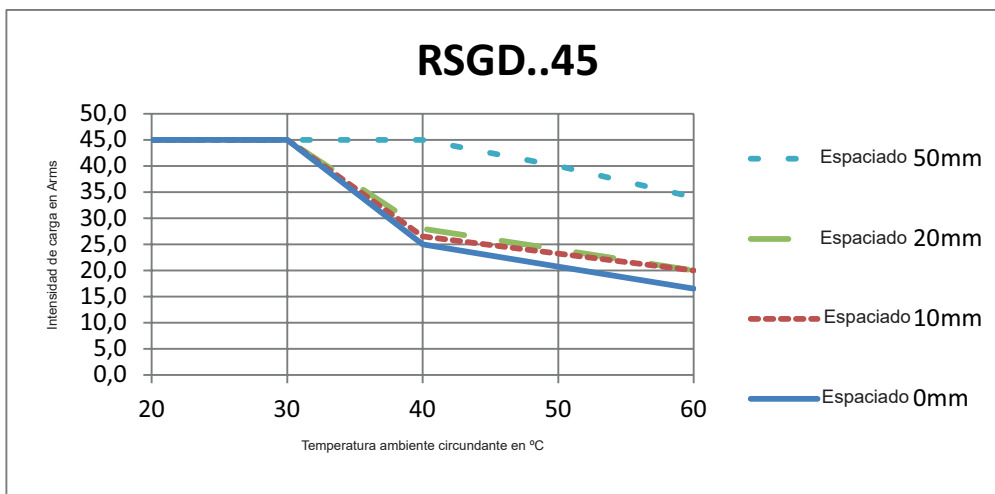
Modelo	Intensidad de funcionamiento					
	25 Arms	45 Arms	55 Arms	70 Arms	85 Arms	100 Arms
RSGD..55..VX310C	25	13	10	-	-	-
RSGD..70..VX310C	30	16	13	10	-	-
RSGD..85..VX310C	40	21	17	12	10	-
RSGD..100..VX311C	40	22	18	14	12	10

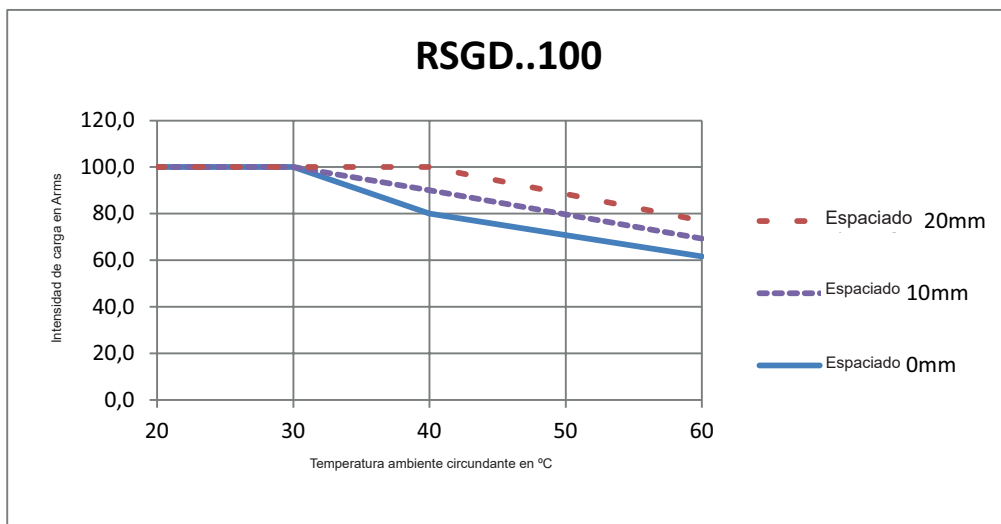
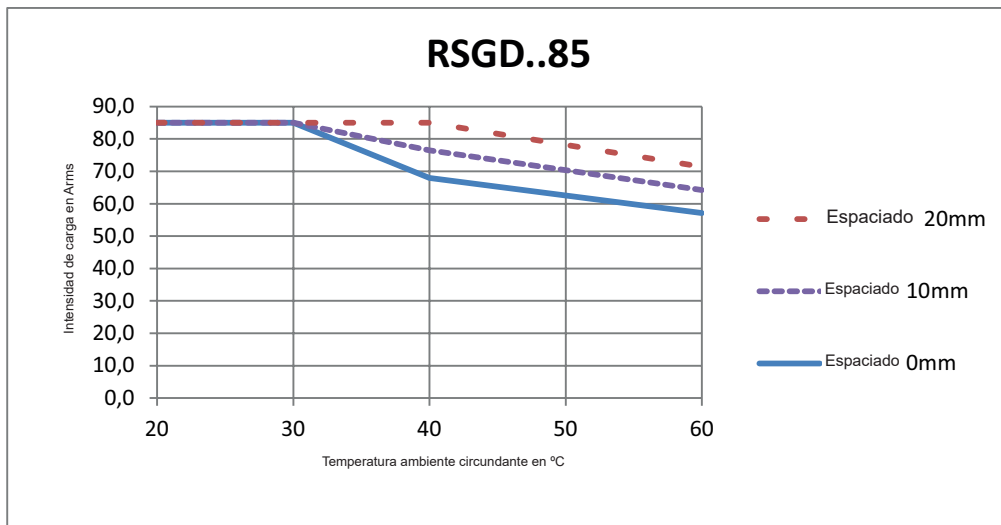


Reducción de la intensidad según el espaciado









**Máxima disipación de potencia en le**

	RSGD40		RSGD60	
	E0: 110 - 400 VAC	F0: 24 VAC/DC	GG: 100 - 240 VAC	FF: 24 VAC/DC
RSGD..12	20.3 W		6.4 W	-
RSGD..16	20.8 W		6.8 W	-
RSGD..25	21.5 W		7.0 W	-
RSGD..32	22.6 W		13.5 W	-
RSGD..45	23.9 W		16.5 W	-
RSGD..55	19.5 W		16.2 W	3.1 W
RSGD..70	28.4 W		20.0 W	4.5 W
RSGD..85	28.8 W		21.0 W	8.2 W
RSGD..100	29.3 W		22.3 W	8.2 W

## Diagramas de conexiones

### Diagrama de terminales

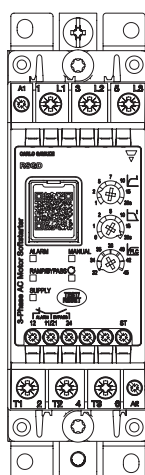


Fig. 5 RSGD 45mm

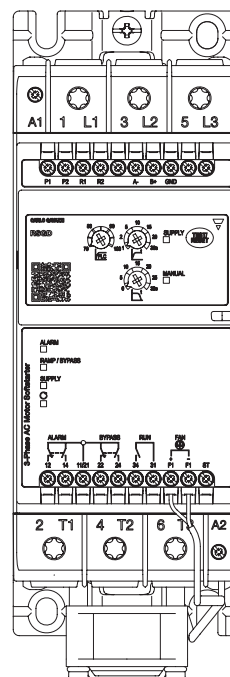
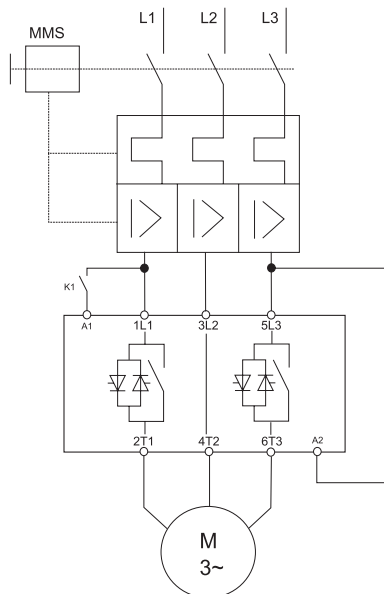


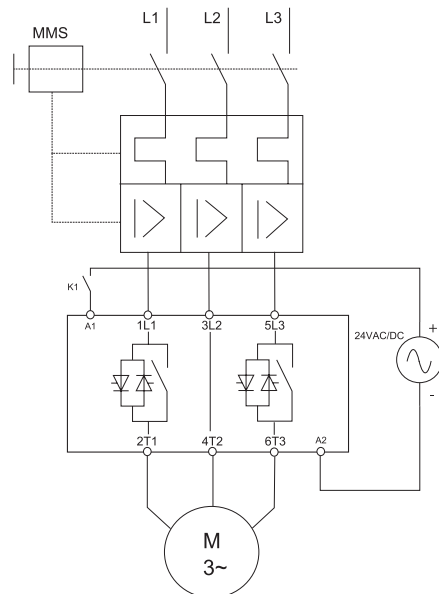
Fig. 6 RSGD 75mm

Terminales	RSGD 45mm		RSGD 75mm	
	RSGD40	RSGD60	RSGD40	RSGD60
1 L1, 3 L2, 5 L3	Conexiones de línea			
2 T1, 4 T2, 6 T3	Conexiones de carga			
A1, A2	Tensión de control	Tensión de alimentación	Tensión de control	Tensión de alimentación
ST	-	Tensión de control	-	Tensión de control
11, 12	Indicación de alarma (normalmente cerrada, NC)			
11, 14	-		Indicación de alarma (normalmente abierto, NA)	
21, 22	-		Indicación de fin de rampa (normalmente cerrada, NC)	
21, 24	Indicación de fin de rampa (normalmente abierto, NA)			
31, 34	-		Relé de indicación de marcha (normalmente abierto, NA)	
R1, R2	-		Puesta a cero remota de alarmas	
P1, P2	-		Conexión PTC	
A -, B + , GND	-		Conexiones Modbus	
F1+, F1- *	-		Conexión del ventilador	
<b>Nota:</b>	Para los modelos a 24VCC (RSGD40..F0, RSGD60..FF), conectar A1 al terminal positivo (+) y A2 al terminal negativo (-). * Solo para los modelos RSGD..100.			

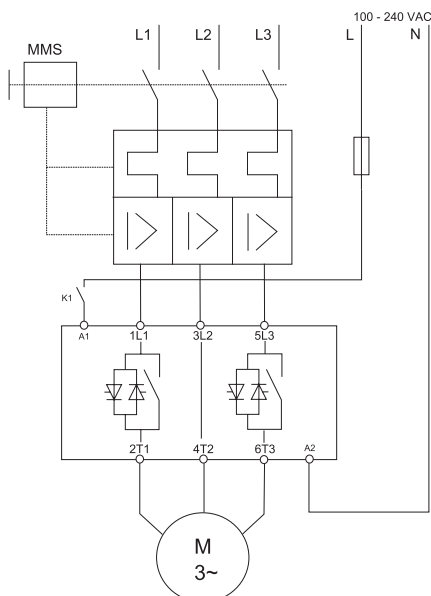
**Diagramas de conexiones**



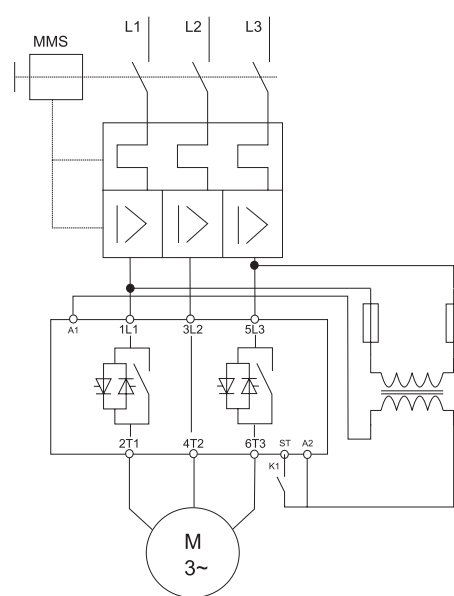
**Fig. 7 RSGD40E0**



**Fig. 8 RSGD40F0**



**Fig. 9 RSGD40E0**



**Fig. 10 RSGD60. Modelos GG: aplicar 100 - 240VCA, Modelos FF: aplicar 24VCA/CC**

## Datos del Conductor

Conductores de línea: 1 L1, 3 L2, 5 L3, 2 T1, 4 T2, 6 T3 (según EN60947-1)		
	RSGD 45mm	RSGD 75mm
Flexible	2.5 - 10 mm <sup>2</sup> 2.5 - 2 x 4 mm <sup>2</sup>	-
Rígido (macizo o trenzado)	2.5 - 10 mm <sup>2</sup>	2 x (10 - 50 mm <sup>2</sup> )
Flexible con terminal al final (puntera)	2.5 - 10 mm <sup>2</sup>	2 x (10 - 50 mm <sup>2</sup> )
Datos según UL/cUL Rígido (macizo o trenzado)	2 x (AWG 10 - 14)	2 x (AWG 8 - 1/0)
Terminales a tornillo	M4	M8
Máx. par de apriete	2.5 Nm (22 lb.in) con posidrive bit 2	12 Nm (106 lb.in) con bit torx TT40
Longitud retirada de revestimiento del cable	8.0 mm	20.0 mm

Conductores secundarios A1, A2 (según EN60998)		
	RSGD 45mm	RSGD 75mm
Flexible	0.5 - 1.5 mm <sup>2</sup>	
Rígido (macizo o trenzado)	0.5 - 2.5 mm <sup>2</sup>	
Flexible con terminal al final (puntera)	0.5 - 1.5 mm <sup>2</sup>	
Datos según UL/cUL Rígido (macizo o trenzado)	AWG 10 - 18	
Terminales a tornillo	M3	
Máx. par de apriete	0.6 Nm (5.3 lb.in) con posidrive bit 0	
Longitud retirada de revestimiento del cable	6.0 mm	

Conductores auxiliares		
	RSGD 45mm	RSGD 75mm
Rígido (macizo o trenzado)	0.5 - 2.5 mm <sup>2</sup>	
Flexible con terminal al final (puntera)	0.05 - 1.5 mm <sup>2</sup>	
Datos según UL/cUL Rígido (macizo o trenzado)	AWG 30 - 32	
Terminales a tornillo	M3	
Máx. par de apriete	0.45 Nm (4.0 lb.in) posidrive bit 0	
Longitud retirada de revestimiento del cable	6.0 mm	

Usar conductores de cobre para 75°C

## Soluciones

### Indicaciones LED de los estados

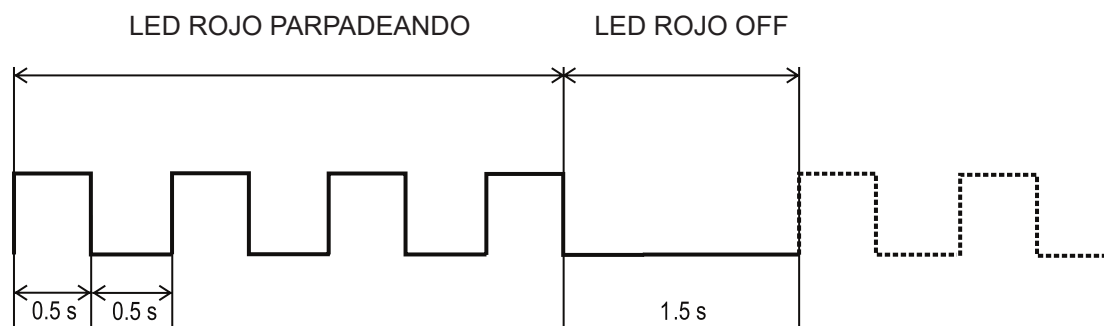
Estado	Alimentación (LED verde)	Rampa/Bypass (LED amarillo)	Alarma (LED rojo)	Manual (LED amarillo)
Reposo	ON	OFF	OFF	OFF/ON
Rampa	ON	PARPADEANDO	OFF	OFF/ON
Bypass	ON	OFF	OFF	OFF/ON
Alarma (Puesta a cero automática de alarmas)	ON	OFF	PARPADEANDO	OFF
Alarma (Puesta a cero manual de alarmas)	ON	OFF	PARPADEANDO	ON
Fallo interno	ON	OFF	OFF	OFF/ON

### Indicación del estado del relé

Estado	Alimentación (LED verde)	Posición de contacto del relé				
		RSGD 45mm		RSGD 75mm		
		Alarma (11, 12)	Bypass (21, 24)	Alarma (11, 12, 14)	Bypass (21, 22, 24)	Marcha (31, 34)
Reposo	ON	Cerrado	Abierto	11, 12	21, 22	Abierto
Rampa	ON	Cerrado	Abierto	11, 12	21, 22	Cerrado
Bypass	ON	Cerrado	Cerrado	11, 12	21, 24	Cerrado
Alarma (Puesta a cero automática de alarmas)	ON	Abierto	Abierto	11, 14	21, 22	Abierto
Alarma (Puesta a cero manual de alarmas)	ON	Abierto	Abierto	11, 14	21, 22	Abierto
Fallo interno	ON	Abierto	Abierto	11, 14	21, 22	Abierto

### Alarmas

RSGD incluye diagnósticos y protecciones que se indican mediante la secuencia de parpadeos del LED rojo.





<b>Número de parpadeos</b>	2
<b>Alarma</b>	Secuencia incorrecta de fases
<b>Descripción de la alarma</b>	Si la conexión al arrancador suave no se realiza en la secuencia correcta (L1, L2, L3), RSGD disparará la alarma de secuencia incorrecta de fases y el motor no arrancará.
<b>Periodo de recuperación de la alarma</b>	No se aplica
<b>Máximo n.º de reset consecutivos</b>	1 (después de un intento, desconectar y volver a conectar la tensión)
<b>Acción para auto-recuperar la alarma</b>	Se necesita la intervención del usuario para cambiar la secuencia de las conexiones, ya que la alarma no se auto-recupera. Nota: se puede deshabilitar la monitorización de la secuencia de fases. Para deshabilitar la alarma, pulsar durante 10 segundos el botón Test/reset cuando RSGD está en estado de reposo. Se encenderá el LED amarillo. ATENCIÓN: en este modo, si la secuencia de las conexiones no se correcta, el motor girará en sentido inverso.
<b>Resolución del problema</b>	<ul style="list-style-type: none"> <li>• Comprobar que L1, L2 y L3 están conectadas en la secuencia correcta.</li> <li>• Si hay que invertir la marcha del motor, asegurarse de que el LED de secuencia de fases está encendido (protección para secuencia de fases deshabilitada).</li> </ul>

<b>Número de parpadeos</b>	3
<b>Alarma</b>	Tensión de línea fuera de rango
<b>Descripción de la alarma</b>	En cada encendido, RSGD detecta automáticamente el nivel de la tensión de alimentación y determina si se está trabajando con alimentación a 220, 400, 480* o 600* V. La alarma por nivel bajo o alto se ajusta a un nivel de -20% y +20% respectivamente (a partir del nivel medido de la tensión de alimentación). Si el nivel de la tensión de alimentación está fuera de estos límites durante más de 5 segundos, se disparará la alarma por tensión fuera de rango. *Solo en los modelos RSGD60. Nota: para RSGD60 el nivel de la alarma por sobretensión (en el caso de una alimentación a 600V) es 675V (600V + 11%).
<b>Periodo de recuperación de la alarma</b>	5 minutos (Si se aplica el modo de puesta a cero manual, la alarma puede recuperarse pulsando el botón Test/Reset).
<b>Máximo n.º de reset consecutivos</b>	4 (después del cuarto intento, desconectar y volver a conectar la tensión)
<b>Acción para auto-recuperar la alarma</b>	La alarma se recuperará automáticamente (en el modo de recuperación automática) transcurridos 5 minutos desde que la tensión de alimentación esté dentro de los límites.
<b>Resolución del problema</b>	<ul style="list-style-type: none"> <li>• Comprobar el nivel de tensión de alimentación a través de los terminales L1, L2 y L3.</li> <li>• Asegurarse de que no se está usando un modelo RSGD40 con tensión de alimentación &gt; 440VCA.</li> </ul>



<b>Número de parpadeos</b>	4
<b>Alarma</b>	Pérdida de fase (en el lado del motor)
<b>Descripción de la alarma</b>	Si cualquiera de las fases en el lado de la carga (motor) se abre, RSGD se disparará después de 5 segundos para proteger el motor de funcionar/arrancar en 2 fases. Nota: esta alarma también se disparará cuando se detecta desequilibrio de intensidad >20% en cualquiera de las intensidades de las tres línea durante un mínimo de 5 segundos. Además si los tiristores SCR y/o relé de bypass está abierto (dañado) se disparará la misma alarma.
<b>Periodo de recuperación de la alarma</b>	5 minutos (Si se aplica el modo de puesta a cero manual, la alarma puede recuperarse pulsando el botón Test/Reset).
<b>Máximo n.º de reset consecutivos</b>	4 (después del cuarto intento, desconectar y volver a conectar la tensión)
<b>Acción para auto-recuperar la alarma</b>	Comprobar las conexiones en el lado de la salida del arrancador suave y en los terminales del motor. La alarma se recuperará automáticamente (en modo de recuperación automática) después de 5 minutos.
<b>Resolución del problema</b>	<ul style="list-style-type: none"> <li>• Comprobar que no se ha perdido alguna conexión en T1, T2, T3 en el lado del arrancador suave.</li> <li>• Comprobar que no se ha perdido alguna conexión en los terminales del motor.</li> <li>• Comprobar el bobinado del motor.</li> </ul>

<b>Número de parpadeos</b>	5
<b>Alarma</b>	Rotor bloqueado
<b>Descripción de la alarma</b>	Si se detecta una intensidad de $\geq 8 \times \text{FLC}$ durante 100 msegundos, RSGD activará la alarma de rotor bloqueado.
<b>Periodo de recuperación de la alarma</b>	5 minutos (Si se aplica el modo de puesta a cero manual, la alarma puede recuperarse pulsando el botón Test/Reset).
<b>Máximo n.º de reset consecutivos</b>	4 (después del cuarto intento, desconectar y volver a conectar la tensión)
<b>Acción para auto-recuperar la alarma</b>	La alarma se recuperará automáticamente (en modo de recuperación automática) después de 5 minutos.
<b>Resolución del problema</b>	<ul style="list-style-type: none"> <li>• Comprobar que el valor ajustado de FLC no es inferior al valor de la intensidad de la placa de características del motor.</li> <li>• Comprobar el modelo RSGD elegido es adecuado para el motor.</li> <li>• Comprobar la resistencia del bobinado del motor para saber si el motor está dañado.</li> </ul>

<b>Número de parpadeos</b>	7
<b>Alarma</b>	Sobretemperatura
<b>Descripción de la alarma</b>	RSGD mide constantemente la temperatura del disipador y de los tiristores (SCR). Si se supera la máxima temperatura interna (durante un mínimo de 0,5 segundos) se dispara la alarma de sobretemperatura. Esta condición puede generarse debido a: demasiados arranques por hora, condición de sobrecarga durante el arranque y/o parada o alta temperatura ambiente.
<b>Periodo de recuperación de la alarma</b>	Depende del periodo de enfriamiento. (Si se aplica el modo de puesta a cero manual, la alarma puede recuperarse pulsando el botón Test/Reset). RSGD se recuperará si la temperatura interna está dentro de los límites de seguridad.
<b>Máximo n.º de reset consecutivos</b>	4 (después del cuarto intento, desconectar y volver a conectar la tensión)
<b>Acción para auto-recuperar la alarma</b>	La alarma se recuperará automáticamente (en modo de recuperación automática) – el periodo de recuperación depende del tiempo de enfriamiento requerido por RSGD. Cuanto mayor es la temperatura ambiente, más se prolongará el tiempo de enfriamiento.
<b>Resolución del problema</b>	<ul style="list-style-type: none"> <li>• Comprobar que no se supera el número especificado de arranques/hora.</li> <li>• Comprobar que la temperatura ambiente del entorno del arrancador está dentro de los límites.</li> </ul>



<b>Número de parpadeos</b>	8
<b>Alarma</b>	Sobrecarga
<b>Descripción de la alarma</b>	<p>La alarma de sobrecarga puede dispararse en las siguientes condiciones:          La intensidad medida es de <math>&gt; 1,05 \times \text{FLC}</math> durante la transición de rampa ascendente a bypass.          Alta resistencia (<math>&gt; 1000 \text{ ohm}</math>) en terminales P1, P2.          Intensidad de carga <math>&gt; \text{FLC}</math>. El tiempo de disparo variará en función de la clase de disparo 10.</p>
<b>Periodo de recuperación de la alarma</b>	<p>Depende del periodo de enfriamiento.          (Si se aplica el modo de puesta a cero manual, la alarma puede recuperarse pulsando el botón Test/Reset).          RSGD se recuperará si la temperatura interna está dentro de los límites de seguridad.</p>
<b>Máximo n.º de reset consecutivos</b>	4 (después del cuarto intento, desconectar y volver a conectar la tensión)
<b>Acción para auto-recuperar la alarma</b>	<p>La alarma se recuperará automáticamente después de 5 minutos. Si está habilitado el modo manual de puesta a cero, pulsar el botón Test/reset.          Nota: dejar un tiempo prudente para que el motor se enfríe antes de intentar el siguiente arranque.</p>
<b>Resolución del problema</b>	<ul style="list-style-type: none"> <li>• Comprobar que los terminales P1, P2 están cortocircuitados (a no ser que se use PTC).</li> <li>• Asegurarse de que el valor ajustado de FLC coincide con el valor de la intensidad de la placa de características del motor.</li> <li>• Comprobar si hay bloqueos en la carga.</li> <li>• Si ocurre una alarma de sobrecarga durante la rampa ascendente, intentar acortar el tiempo de rampa ascendente o aumentar el valor de FLC.</li> </ul>

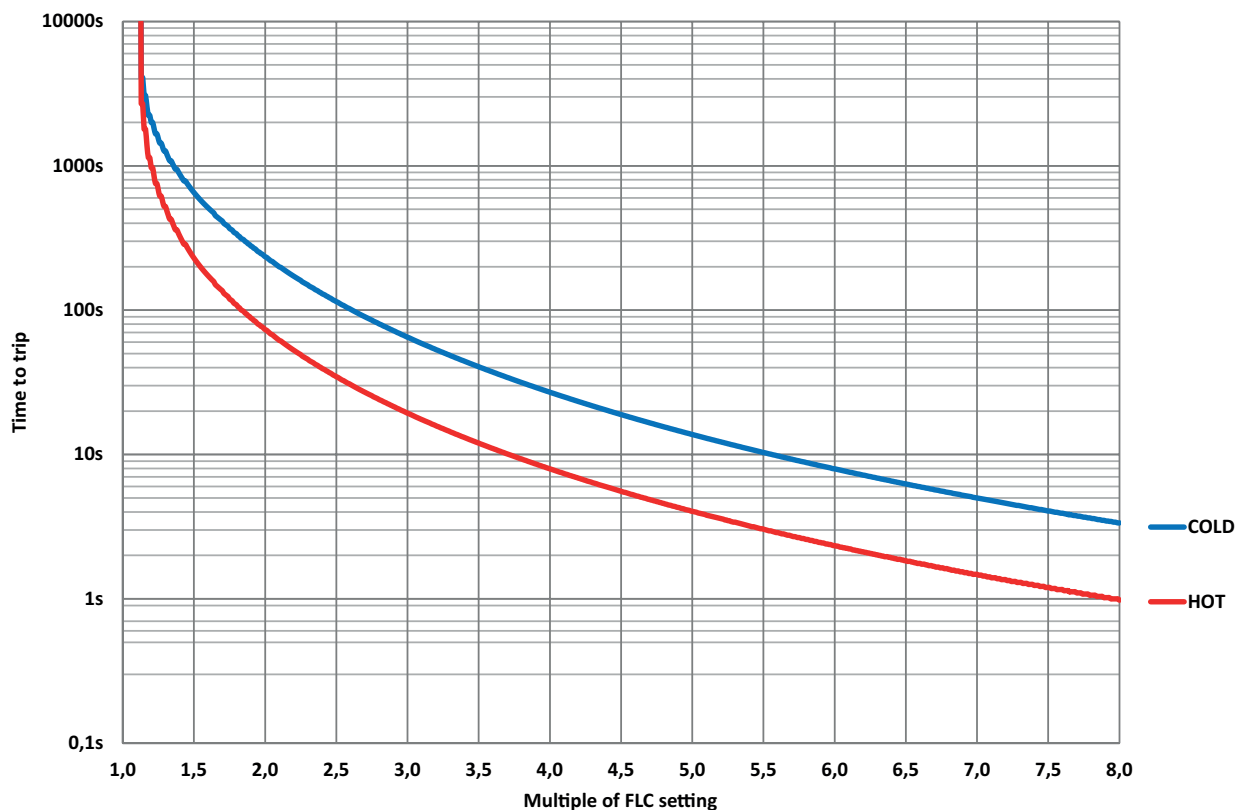


Fig. 11 RSGD perfil de disparo por sobrecarga del motor Clase 10

Resistencia PTC – conexión P1, P2		
< 500Ω	Sin disparo	Funcionamiento normal
> 1000Ω*	Disparo	Alarma de sobrecarga (8 parpadeos). Relé de alarma activado
< 300Ω	Puesta a cero	

\* Nota: solo para modelos RSGD 75mm

Número de parpadeos	9
Alarma	Tensión de alimentación desequilibrada
Descripción de la alarma	RSGD mide las tensiones en las 3 fases y si hay una diferencia de más del 20% durante $\geq 5$ segundos entre cualquier de ellas, RSGD disparará la alarma de tensión desequilibrada.
Periodo de recuperación de la alarma	5 minutos
Máximo n.º de reset consecutivos	4 (después del cuarto intento, desconectar y volver a conectar la tensión)
Acción para auto-recuperar la alarma	La alarma se recuperará automáticamente después de 5 minutos. Si está habilitado el modo de puesta a cero manual, pulsar el botón Test/Reset.
Resolución del problema	<ul style="list-style-type: none"> <li>Comprobar el nivel de tensión de alimentación a través de los terminales L1, L2 y L3.</li> <li>Comprobar las conexiones en los terminales L1, L2, L3.</li> </ul>

<b>Número de parpadeos</b>	10
<b>Alarma</b>	Tiristor cortocircuitado (SCR)
<b>Descripción de la alarma</b>	Si RSGD detecta que hay un tiristor (SCR) dañado (cortocircuitado) en cualquier de las tres fases, la alarma del arrancador suave se disparará.
<b>Periodo de recuperación de la alarma</b>	-
<b>Máximo n.º de reset consecutivos</b>	1 (después de un intento, desconectar y volver a conectar la tensión)
<b>Acción para auto-recuperar la alarma</b>	Nota: esta alarma no se puede poner a cero y se recomienda sustituir el arrancador suave y consultar al distribuidor de Carlo Gavazzi si ocurriera esta alarma.
<b>Resolución del problema</b>	<ul style="list-style-type: none"> <li>Comprobar la resistencia a través de L1-T1 y L3-T3 para comprobar si hay algún cortocircuito.</li> <li>Si estuviera dañado algún SCR, sustituir el arrancador suave.</li> </ul>

<b>Número de parpadeos</b>	Encendido fijo
<b>Alarma</b>	Fallo interno
<b>Descripción de la alarma</b>	En caso de que hubiera un fallo interno en la circuitería de RSGD, el LED rojo permanecerá continuamente encendido.
<b>Periodo de recuperación de la alarma</b>	-
<b>Máximo n.º de reset consecutivos</b>	1 (después de un intento, desconectar y volver a conectar la tensión)
<b>Acción para auto-recuperar la alarma</b>	Nota: esta alarma no se puede poner a cero y se recomienda sustituir el arrancador suave y consultar al distribuidor de Carlo Gavazzi si ocurriera esta alarma.
<b>Resolución del problema</b>	<ul style="list-style-type: none"> <li>Comprobar la resistencia a través de L1-T1 y L3-T3 para comprobar si hay algún cortocircuito.</li> <li>Si estuviera dañado algún SCR, sustituir el arrancador suave.</li> </ul>

<b>Puesta a cero remota de las alarmas*</b>	<p>Para poner a cero las alarmas a través de los terminales R1-R2, es necesario: Comprobar que el modo de puesta a cero de las alarmas está en modo MANUAL (LED MANUAL encendido).</p> <p>Para elegir el modo de puesta a cero de alarmas MANUAL, pulsar el botón Test/Reset durante 5 segundos cuando RSGD está en modo reposo.</p> <p>Cuando RSGD está en modo alarma, cortocircuitar los terminales R1 y R2 durante 1 segundo.</p> <p>Así la alarma se borrará y RSGD irá al modo REPOSO.</p> <p>Nota: no aplicar tensión a los terminales R1 y R2 ya que RSGD podría resultar dañado.</p>
---	---

\* Solo para modelos RSGD 75mm

## Protección contra cortocircuitos

La protección de Tipo 1 implica que después de un cortocircuito, el equipo sometido a prueba no estará ya en estado de funcionamiento.

Las variables indicadas en la tabla a continuación son apropiadas para su uso en un circuito capaz de soportar no más de 5.000\* amperios eficaces (rms) simétricos, 400 o 600 V de tensión máxima, cuando la protección sea con fusibles. Se han realizado pruebas a 5.000A\* con fusibles Clase RK5 de acción rápida. Consultar la tabla a continuación que muestra el amperaje máximo de los fusibles. Utilizar solo fusibles.

\* Para los modelos RSGD 70 y RSGD 100, se consideran 10.000 amperios simétricos.

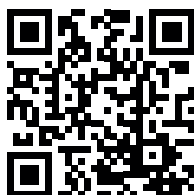
### Fusibles retardados (UL 508)

Código	Valor máx. [A]	Intensidad [kA]	Clase	Tensión máx. [VCA]
RSGD..12	15	5	RK5	600
RSGD..16	20			
RSGD..25	25			
RSGD..32	50			
RSGD..45	50			
RSGD..55	60			
RSGD..70	100	10		
RSGD..85				
RSGD..100				

### Guardamotores

Código	Modelo	Intensidad [kA]	Tensión máx. [VCA]
RSGD..12	GMS32H-17	10	400
RSGD..16	GMS32H-17		
RSGD..25	GMS32H-32		
RSGD..32	GMS32H-32		
RSGD..45	GMS63H-50		
RSGD..55	GMS63H-63		
RSGD..70	GMS100H-75		
RSGD..85	GMS100H-100		
RSGD..100	GMS100H-100		

Nota: Los productos protegidos con guardamotores deben utilizar un cable de cobre de al menos 2.0m (10.0m para los equipos de 12, 16A) de longitud, con una sección máxima de 2,5mm<sup>2</sup> para los equipos de 12 y 16 Arms, de 10mm<sup>2</sup> para los equipos de 25, 32 y 45 Arms, de 16mm<sup>2</sup> para los equipos de 55 Arms y de 50mm<sup>2</sup> para intensidades más altas. La longitud incluye los conductores desde la toma de tensión al guardamotor, del guardamotor al arrancador y del arrancador al motor.



COPYRIGHT ©2017

Contenido sujeto a cambios. Descarga del PDF en continua actualización: [www.productselection.net](http://www.productselection.net)