

35 mm - 1 Relés 8A PA2R1 ref 88867415



- Multifunción o monofunción
- Multigama (7 gamas conmutables)
- Multitensión
- Salida de 1 o 2 relés : 8 A - 250 V (10 A UL)
- Enchufables
- Visualización de los estados mediante 1 LED
- Posibilidad de alimentar una carga en paralelo
- Control posible mediante sensor de 3 hilos

Referencia

	Tipo	Funciones	Temporización	Salida	Intensidad nominal	Conexiones	Tensión de alimentación
88867415	PA2R1	A - At	0,1s→100h	2 relés temporizadores	8 A	Casquillo : 11 pines	24 V DC / 24 →240 V AC

Características

Temporización

Gamas de temporización (7 gamas)	1 s - 10 s - 1 min - 10 min - 1 h - 10 h - 100 h TK2R1 : 0,6 s - 2,5 s - 20 s - 160 s
Fidelidad de repetibilidad (a parámetros constantes)	±0,5% (CEI/EN 1812-1)
Deriva por temperatura	± 0,05% / °C
Deriva de tensión	± 0.2% / V
Precisión de regulación según CEI/EN 61812-1	± 10% / 25°C
Duración mínima del impulso de mando (versión relé)	30 ms
Duración mínima del impulso de mando (versión estática)	50 ms
Duración mínima del impulso de mando típica con carga (versión relé)	100 ms
Tiempo de rearme máximo por corte de tensión (versión relé)	100 ms
Tiempo de rearme máximo por corte de tensión (versión estática)	350 ms
Tiempo de inmunidad a las microrupturas típico	> 10 ms
Alimentación	*** TRADUCTION MANQUANTE ***
Tensión de alimentación multitensión	Según versión
Frecuencia (Hz)	50 / 60
Banda de tensión de utilización	Del 85 al 110% Un (del 85 al 120% Un para 12 V AC/DC)
Factor de marcha	100 %
Potencia máxima absorbida	0,6 W 24 V AC/DC 1,5 W 230 V AC 32 VA 230 V AC

Elementos de salida

Relé inversor AgNi (sin cadmio)	2000 VA/80 W
Poder de corte	2000 VA/80 W
Intensidad máxima de corte	8 A AC 8 A DC
Intensidad mínima de corte	10 mA / 5 V DC
Tensión máxima de corte	250 V AC/ DC
Duración de vida eléctrica (maniobras)	10 ⁵ (8 A 250 V resistiva)
Vida útil mecánica (maniobras)	5x10 ⁶
Rigidez dieléctrica según CEI/EN 61812-1	2,5 kV/1 min/1 mA/50 Hz
Tensión de choque según CEI/EN 60664-1, CEI/EN 61812-1	5 kV Onda de 1,2/50 μs

Salida estática

Poder de corte	0,7 A AC/DC 20 °C (0,5 A UL)
Disminución del poder de ruptura	5 mA / °C
Intensidad máxima admisible	20 A ≤ 10 ms
Intensidad mínima de corte	10 mA
Corriente de fuga	< 5 mA
Tensión máxima de corte	250 V AC/ DC
Caída de tensión máxima en bornes	3 hilos 4 V 2 hilos 8 V
Vida útil eléctrica (maniobras)	10 ⁸
Vida útil mecánica (maniobras)	10 ⁸
Rigidez dieléctrica según CEI/EN 60664-1, CEI/EN 60255-5	2,5 kV a 1 mA/1 min
Tipos de entrada	- Contacto seco sin potencial - Control posible mediante sensor de 3 hilos con salida PNP de tensión residual máxima : 0,4 V sea cual sea la tensión de alimentación

del reloj

Características generales

Conforme a las normas	CEI/EN 61812-1 CEI/EN 61000-6-1 CEI/EN 61000-6-2 CEI/EN 61000-6-3 CEI/EN 61000-6-4
Certificaciones	CE, UL, cUL, CSA, GL
Temperaturas límite funcionamiento (°C)	-20 →+60
Temperaturas límite almacenamiento (°C)	-30 →+60
Categoría de instalación (según CEI/EN 60664-1)	Categoría de sobretensión
Líneas de fuga y distancia en el aire según CEI/EN 60664-1	4 kV / 3
Grado de protección (CEI/EN 60529)	IP 20 IP 40
Grado de protección según IEC/EN 60529 Frontal	IP 50
Resistencia a vibraciones según CEI/EN 60068-2-6	f = 10 ■ 55 Hz A = 0,35 mm
Humedad relativa según CEI/EN 60068.2.30	93 % sans condensation
Compatibilidad electromagnética - Inmunidad a las descargas electrostáticas según CEI/EN 61000-4-2	Nivel III (aire 8 kV/contacto 6 kV)
Inmunidad a los campos electromagnéticos según CEI/EN 61000-4-3	Nivel III 10 V/m (80 MHz a 1 GHz)
Inmunidad a transitorios rápidos en ráfagas según CEI/EN 61000-4-4	Nivel III (directo 2 kV/pinza de acoplamiento capacitivo 1 kV)
Inmunidad a ondas de choque en alimentación según CEI/EN 61000-4-5	Nivel III (modo común 2 kV/modo diferencial 1 kV)
Inmunidad a radiofrecuencia en modo común según CEI/EN 61000-4-6	Nivel III (10 V eficaces : 0,15 MHz a 80 MHz)
Inmunidad a los microcortes y cortes de tensión según CEI/EN 61000-4-11	30%/10 ms 60%/100 ms > 95%/5 s
Emisiones conducidas de red e irradiadas según EN 55022 (CISPR22), EN55011 (CISPR11)	Clase B
Fijación : guía DIN simétrica	35 mm
Sección de sujeción - sin terminal	2 x 2,5 mm ²
Sección de sujeción - con terminal	2 x 1,5 mm ²
Bornes de conexión rápida, 2 bornes por punto de conexión - hilos flexibles	1,5 mm ²
Bornes de conexión rápida, 2 bornes por punto de conexión - hilos rígidos	2,5 mm ²
Material de la caja	Autoextinguible
Masa (g)	60 g
Masa (g)	90 g
Peso : caja enchufable	80 g

Accesorios

Accesorio	Código
Zócalo de 11 pines	25622080

Visualización

Visualización de los estados mediante 1 LED

- Verde intermitente bajo tensión

Indicación del funcionamiento con LED verde

Destellos breves :

- Reloj bajo tensión, sin temporización en curso (excepto Di-D y Li-L) *

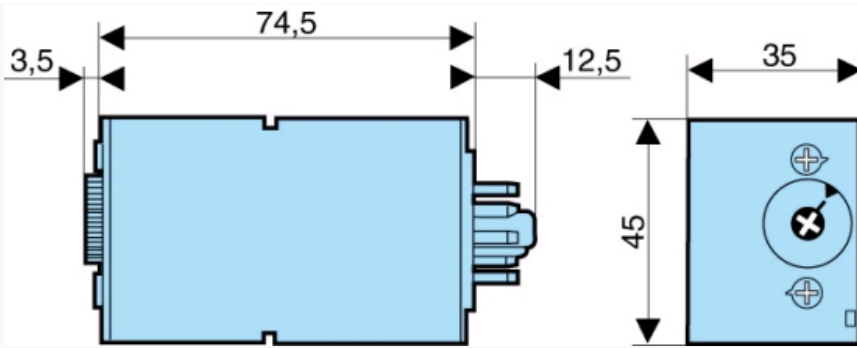
Parpadeo :

- Temporización en curso

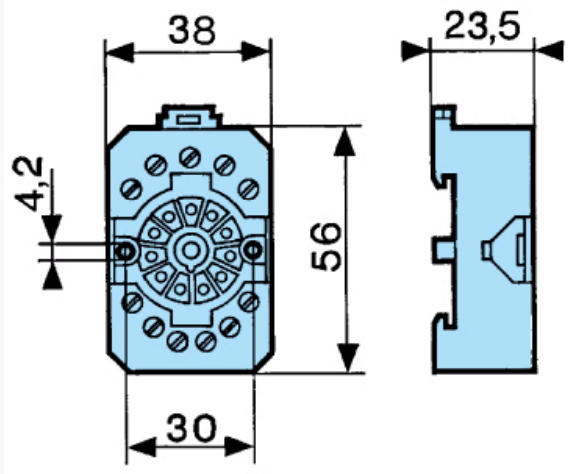
Encendido permanente :

- Relé activado, sin temporización en curso

Dimensiones (mm)

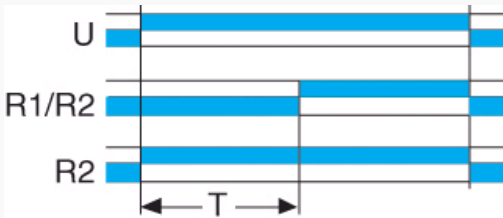


Dimensiones (mm)



Curvas

Función A

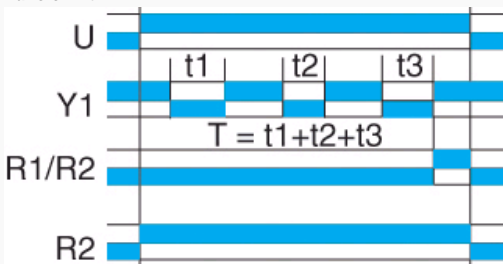


Función A

Retardo de la puesta en tensión de 2 relés temporizadores o 2 relés de los cuales 1 es instantáneo

Curvas

Función At

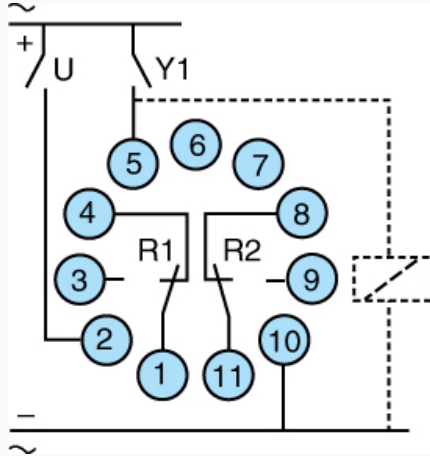


Función At

Totalizador de 2 relés temporizadores o 2 relés de los cuales 1 es instantáneo

Esquemas y conexiones

11 pines 2 relé

**Funciones**

Funciones A - At/H - Ht/B/C/Di - D/Ac/Bw